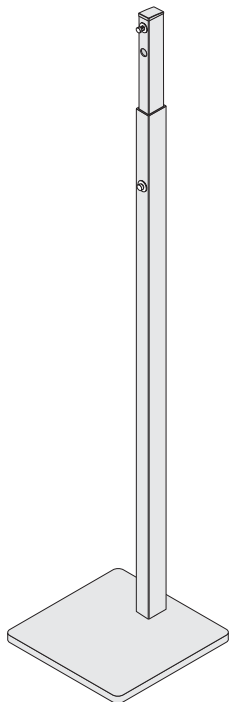


Technische Beschreibung und Bedienungsanleitung



**Standfuß
AC 3001 SP**

Teufel

Allgemeine Hinweise & Informationen

Bestimmungsgemäßer Gebrauch

Verwenden Sie den Standfuß ausschließlich zur Befestigung von dafür geeigneten Lautsprechern. Eine entsprechende Auflistung finden auf unserer Website www.teufel.de. Jede andere Verwendung gilt als nicht bestimmungsgemäß und kann zu Sach- oder sogar zu Personenschäden führen.

Der Hersteller übernimmt keine Haftung für Schäden, die durch nicht bestimmungsgemäßen Gebrauch entstanden sind. Das Gerät ist zum Einsatz im privaten Bereich bestimmt.



Bevor Sie den Artikel in Betrieb nehmen, lesen Sie bitte zuerst die Sicherheitshinweise und die Bedienungsanleitung aufmerksam durch. Nur so können Sie alle Funktionen sicher und zuverlässig nutzen. Heben Sie die Bedienungsanleitung gut auf und übergeben Sie sie auch an einen möglichen Nachbesitzer.

Zur Kenntnisnahme

Die Informationen in diesem Dokument können sich ohne vorherige Ankündigung ändern und stellen keinerlei Verpflichtung seitens der Lautsprecher Teufel GmbH dar. Ohne vorherige schriftliche Genehmigung der Lautsprecher Teufel GmbH darf kein Teil dieser Bedienungsanleitung vervielfältigt, in irgendeiner Form oder auf irgendeine Weise elektronisch, mechanisch, durch Fotokopien oder durch Aufzeichnungen übertragen werden.

Originalverpackung

Falls Sie das achtwöchige Rückgaberecht in Anspruch nehmen wollen, müssen wir Sie bitten, die Verpackung unbedingt aufzubewahren. Wir können das Gerät nur MIT ORIGINAL-VERPACKUNG zurücknehmen. Leerkartons sind nicht erhältlich!

Reklamation

Im Falle einer Reklamation benötigen wir zur Bearbeitung unbedingt Ihre Rechnungsnummer sowie die Seriennummer bzw. Losnummer. Die Seriennummer ist auf der Unterseite des Gerätes zu finden.

Vielen Dank für Ihre Unterstützung!

Kontakt

Bei Fragen, Anregungen oder Kritik wenden Sie sich bitte an unseren Service:

Lautsprecher Teufel GmbH
Gewerbehof Bülowbogen
Bülowstraße 66
10783 Berlin (Germany)

Telefon +49 (0)30 / 300 930 0

Telefax +49 (0)30 / 300 930 930

E-Mail: info@teufel.de

www.teufel.de / www.teufelaudio.com

Sicherheitshinweise



Vorsicht!

Ein mangelhafter Aufstellungsort kann Schäden verursachen.

- Stellen Sie die Lautsprecher so auf, dass sie nicht unbeabsichtigt umgestoßen werden können und die Kabel keine Stolperfallen bilden.
- Stellen Sie die Lautsprecher nicht in der Nähe von, oder direkt über Wärmequellen auf (z. B. Heizkörper, Öfen, sonstige wärmespendende Geräte, wie Verstärker etc.).
- Vermeiden Sie am Standort direkte Sonneneinstrahlung.



Gefahren für Kinder!

Kinder können sich beim Spielen in der Verpackungsfolie verfangen und darin ersticken.

- Lassen Sie Kinder nicht mit dem Gerät und den Verpackungsfolien spielen. Es besteht Erstickengefahr.
- Achten Sie darauf, dass Kinder keine kleinen Teile aus dem Gerät entnehmen oder vom Gerät abziehen. Sie könnten die Teile verschlucken und daran ersticken.

Lieferumfang

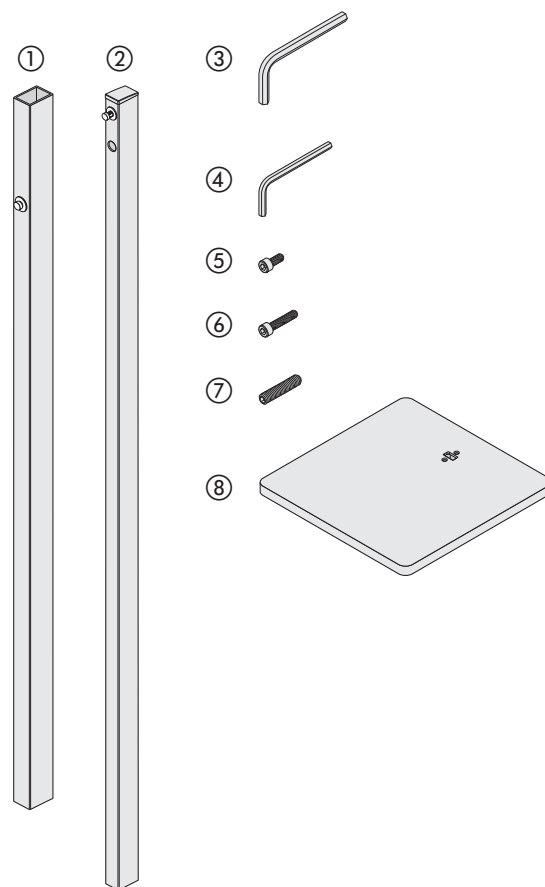
- ① 1 x Rohr für Säulenlautsprecher
- ② 1 x Rohr für Micro-Lautsprecher
- ③ 1 x Innensechskantschlüssel SW 5
- ④ 1 x Innensechskantschlüssel SW 3
- ⑤ 1 x Zylinderkopfschraube M4 x 10
- ⑥ 2 x Zylinderkopfschraube M4 x 20
- ⑦ 1 x Gewindestift M6 x 25
- ⑧ 1 x Bodenplatte mit Abdeckung

Prüfen Sie, ob die Lieferung vollständig und unbeschädigt ist.

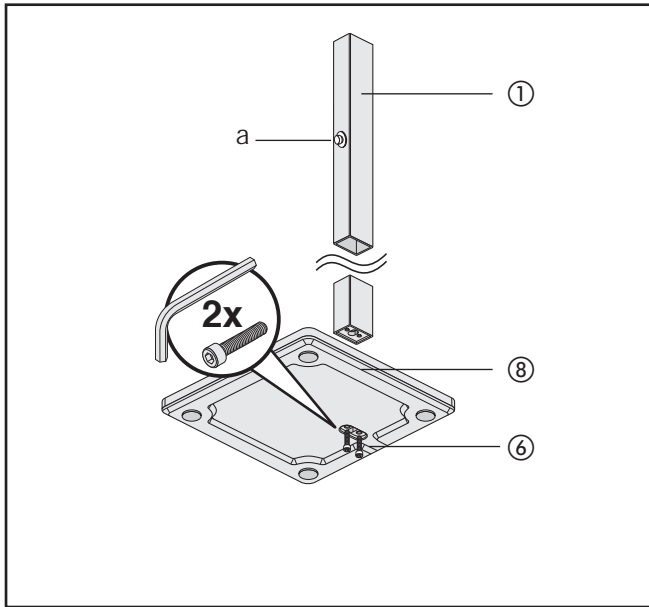
Sollte etwas fehlen oder beschädigt sein, wenden Sie sich bitte an unseren Service (siehe Seite 1). Nehmen Sie einen beschädigten Artikel nicht in Betrieb.

Hinweis:

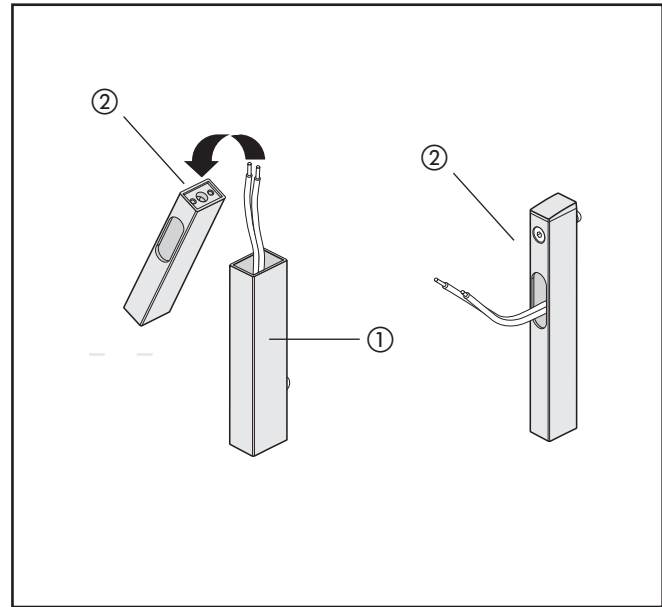
Eine aktuelle Liste mit allen für diesen Standfuß geeigneten Lautsprechern finden Sie auf unserer Website unter www.teufel.de.



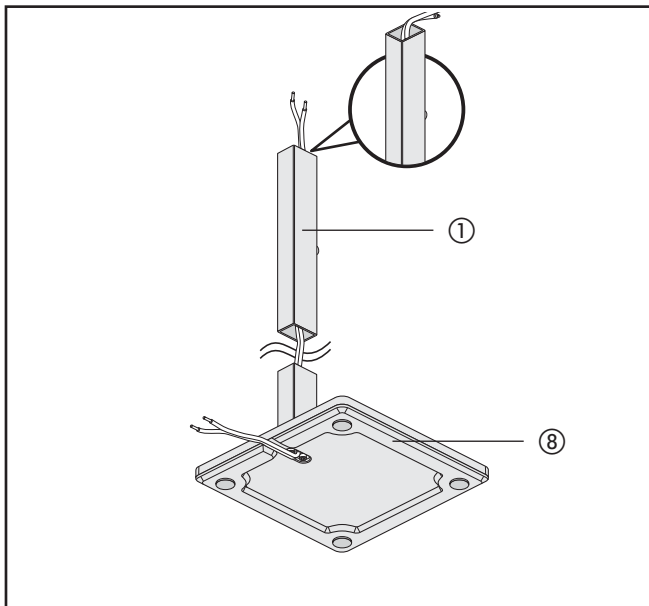
Montage Standfuß für Säulenlautsprecher



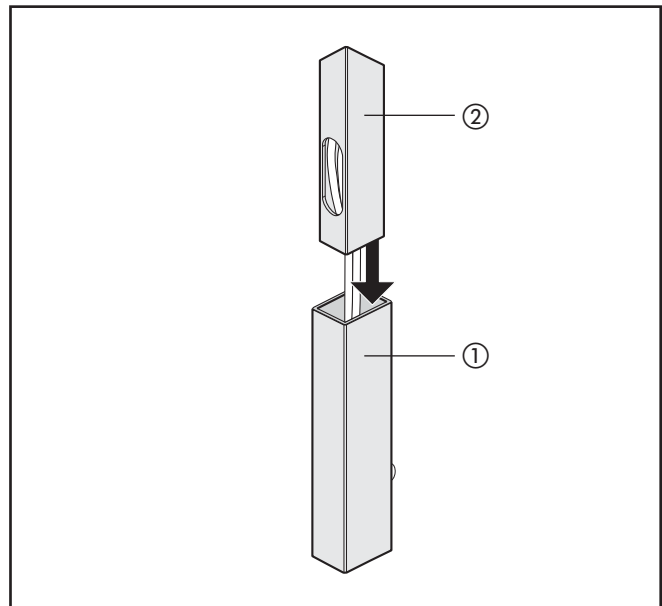
1. Schrauben Sie das Rohr ① mit zwei Zylinderkopfschrauben ⑥ an der Bodenplatte ⑧ fest. Richten Sie das Rohr so aus, dass der Bolzen (a) nach vorne weist.



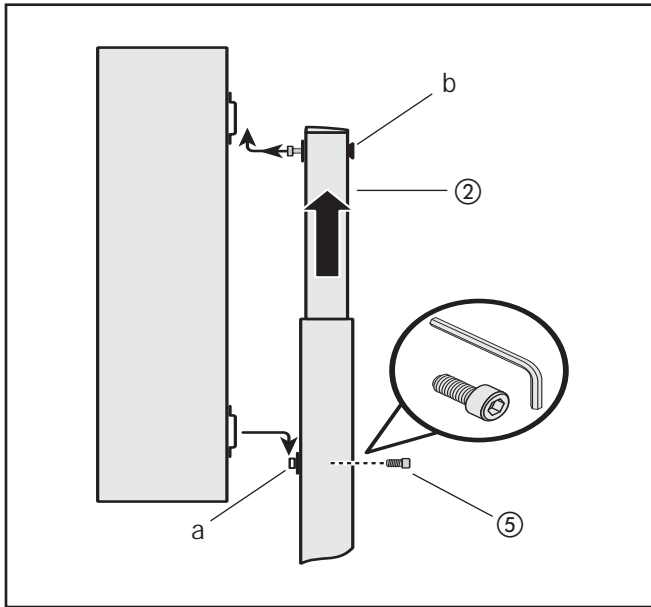
3. Fädeln Sie nun das Lautsprecherkabel von unten durch das zweite Rohr ②, bis Sie das Lautsprecherkabel aus der oberen Öffnung ziehen können.



2. Fädeln Sie das Lautsprecherkabel durch das Loch in der Bodenplatte ⑧ und durch das Rohr ① hindurch, bis es oben aus dem Rohr etwas herausragt.

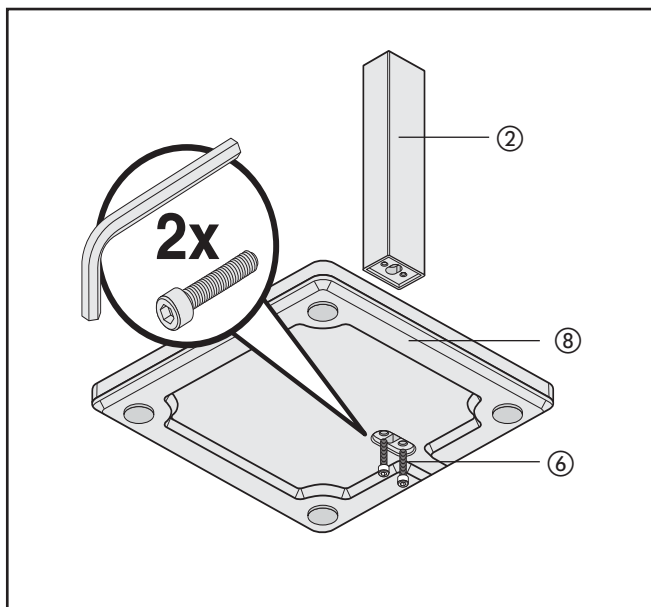


4. Schieben Sie das Rohr ② in das Rohr ① komplett hinein. Achten Sie darauf, dass die großen ovalen Öffnungen im Rohr ② nach hinten weisen.

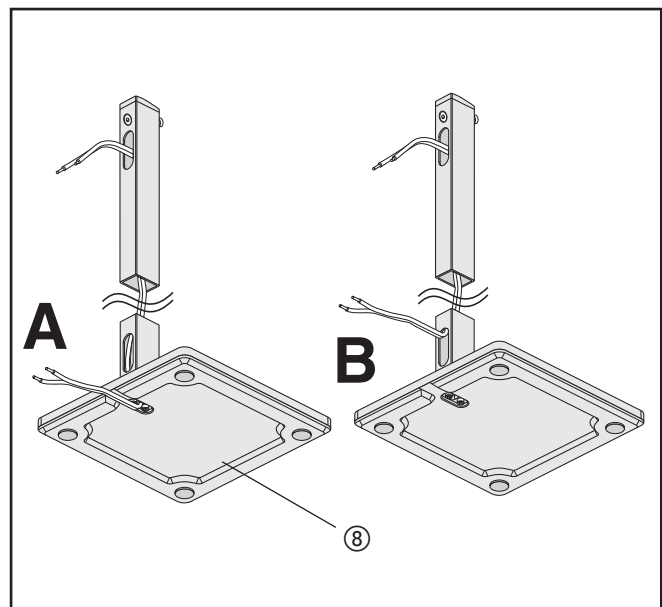


5. Schließen Sie das Kabel am Lautsprecher an.
6. Setzen Sie den Lautsprecher mit der unteren Halterung auf den unteren Bolzen (a).
7. Schieben Sie das Rohr (2) nach oben, bis die Halteschraube in der oberen Halterung anschlägt.
8. Fixieren Sie das Rohr mithilfe der Zylinderschraube (5).
9. Ziehen Sie abschließend die Senkkopfmutter (b) fest.

Montage Standfuß für Micro-Lautsprecher



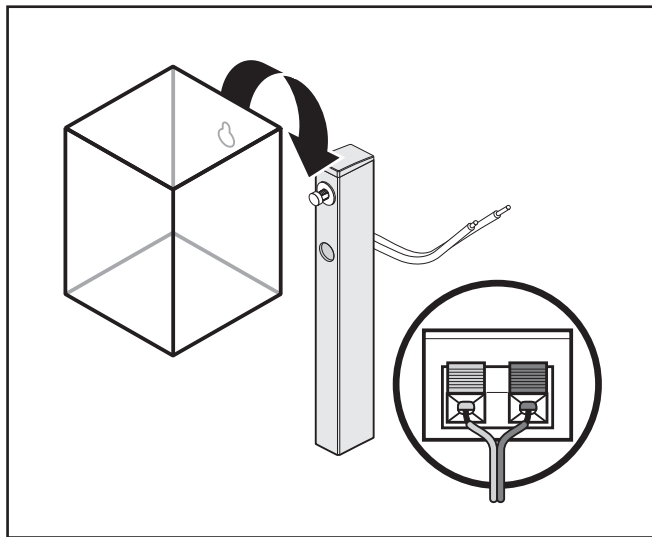
1. Schrauben Sie das Rohr (2) mit zwei Zylinderkopfschrauben (6) an der Bodenplatte (8) fest. Richten Sie das Rohr so aus, dass der Bolzen nach vorne weist.



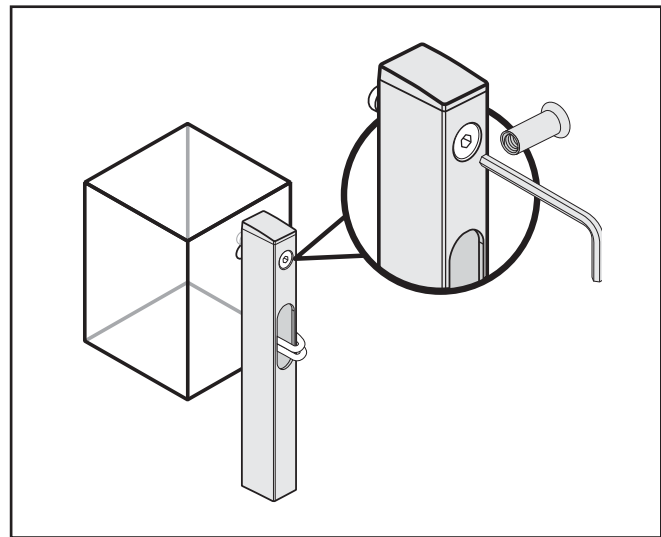
2. Fädeln Sie das Lautsprecherkabel entweder durch das untere Loch in der Bodenplatte (Beispiel A) oder durch die untere Öffnung im Rohr hindurch (Beispiel B). Ziehen Sie das Kabel so weit durch das Rohr hindurch, dass es aus der oberen ovalen Öffnung herausragt.

Abhängig von der Bauart Ihrer Lautsprecher stehen Ihnen zwei Befestigungsmöglichkeiten zur Verfügung:
 A Lautsprecher mit Schlüsselloch-Öffnung und B Lautsprecher mit Gewindeeinsatz.

A Lautsprecher mit Schlüsselloch-Öffnung

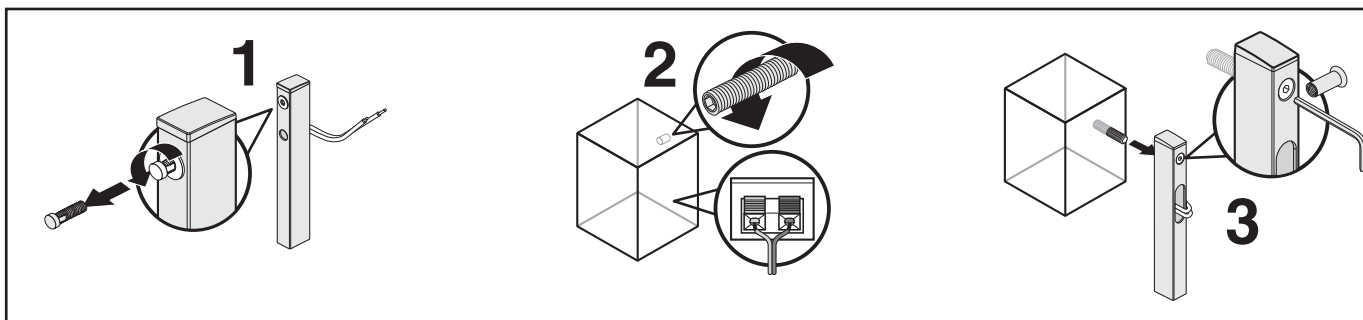


1. Schließen Sie die Lautsprecherkabel an.
2. Hängen Sie den Lautsprecher vorsichtig mithilfe der Schlüsselloch-Öffnung auf die vormontierte Halteschraube.



3. Ziehen Sie die Senkkopfmutter auf der Rückseite fest an.

B Lautsprecher mit Gewindeeinsatz



1. Entfernen Sie zunächst die vormontierte Halteschraube.
2. Drehen Sie den Gewindestift in den Gewindeeinsatz auf der Rückseite des Lautsprechers.
3. Setzen Sie den verschraubten Gewindestift in die Öffnung, in der vorher die Halteschraube angebracht war. Schrauben Sie diese mit der Senkkopfmutter auf der Rückseite fest.

Technische Daten

Tragkraft max.:	5 kg
Höhe:	1090 mm
Maße Bodenplatte:	225 x 225 mm

 Dieses Produkt entspricht den Richtlinien des Rates der Europäischen Gemeinschaft 2004/108/EC und 2006/95/EC

Weitere technische Daten erhalten Sie auf unserer Website.

Lautsprecher Teufel GmbH

Gewerbehof Bülowbogen – Aufgang D1
Bülowstr. 66, 10783 Berlin (Germany)

Tel.: +49 (0)30 / 300 9 300
Fax: +49 (0)30 / 300 930 930

Teufel

www.teufel.de / www.teufelaudio.com