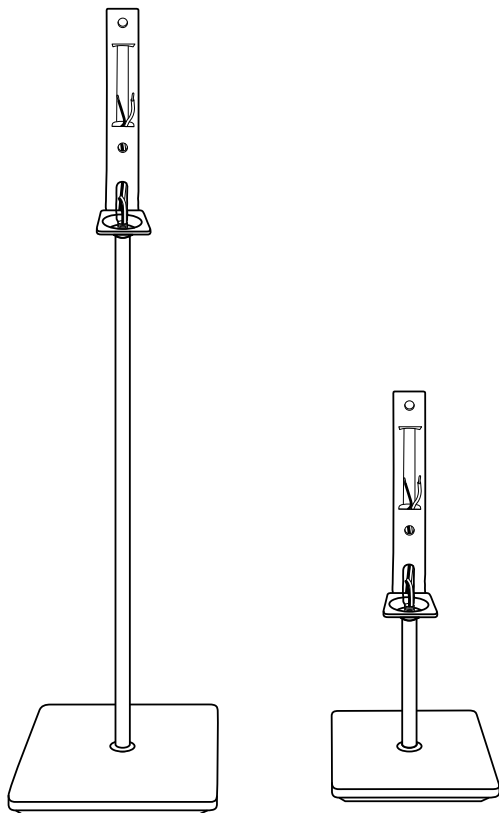


Technische Beschreibung und Bedienungsanleitung



**Tisch-/ Standfuß
Varion**

Teufel

Allgemeine Hinweise & Informationen

Bestimmungsgemäßer Gebrauch

Der Tisch-/Standfuß dient als Ständer für einen Teufel-Varion-Lautsprecher. Montieren und verwenden Sie den Tisch-/Standfuß ausschließlich wie in dieser Bedienungsanleitung beschrieben. Jede andere Verwendung gilt als nicht bestimmungsgemäß und kann zu Sach- oder sogar zu Personenschäden führen. Der Hersteller übernimmt keine Haftung für Schäden, die durch nicht bestimmungsgemäßen Gebrauch entstanden sind. Der Tisch-/Standfuß ist zum Einsatz im privaten Bereich bestimmt.



Bevor Sie den Tisch-/Standfuß in Betrieb nehmen, lesen Sie bitte zuerst die Sicherheitshinweise und die Bedienungsanleitung aufmerksam durch. Nur so können Sie alle Funktionen sicher und zuverlässig nutzen. Heben Sie diese Bedienungsanleitung gut auf und übergeben Sie sie auch an einen möglichen Nachbesitzer.

Zur Kenntnisnahme

Die Informationen in diesem Dokument können sich ohne vorherige Ankündigung ändern und stellen keinerlei Verpflichtung seitens der Lautsprecher Teufel GmbH dar. Ohne vorherige schriftliche Genehmigung der Lautsprecher Teufel GmbH darf kein Teil dieser Bedienungsanleitung vervielfältigt, in irgendeiner Form oder auf irgendeine Weise elektronisch, mechanisch, durch Fotokopien oder durch Aufzeichnungen übertragen werden.

Originalverpackung

Falls Sie das achtwöchige Rückgaberecht in Anspruch nehmen wollen, müssen wir Sie bitten, die Verpackung unbedingt aufzubewahren. Wir können das Gerät nur MIT ORIGINALVERPACKUNG zurücknehmen. Leerkartons sind nicht erhältlich!

Reklamation

Im Falle einer Reklamation benötigen wir zur Bearbeitung unbedingt Ihre Rechnungsnummer sowie die Seriennummer bzw. Losnummer.
Vielen Dank für Ihre Unterstützung!

Kontakt

Bei Fragen, Anregungen oder Kritik wenden Sie sich bitte an unseren Service:

Lautsprecher Teufel GmbH

BIKINI Berlin

Budapester Str. 44

10787 Berlin (Germany)

Telefon +49 (0)30 / 300 930 0

Telefax +49 (0)30 / 300 930 930

E-Mail: info@teufel.de

www.teufel.de / www.teufelaudio.com

Lieferumfang und Technische Daten

Lieferumfang

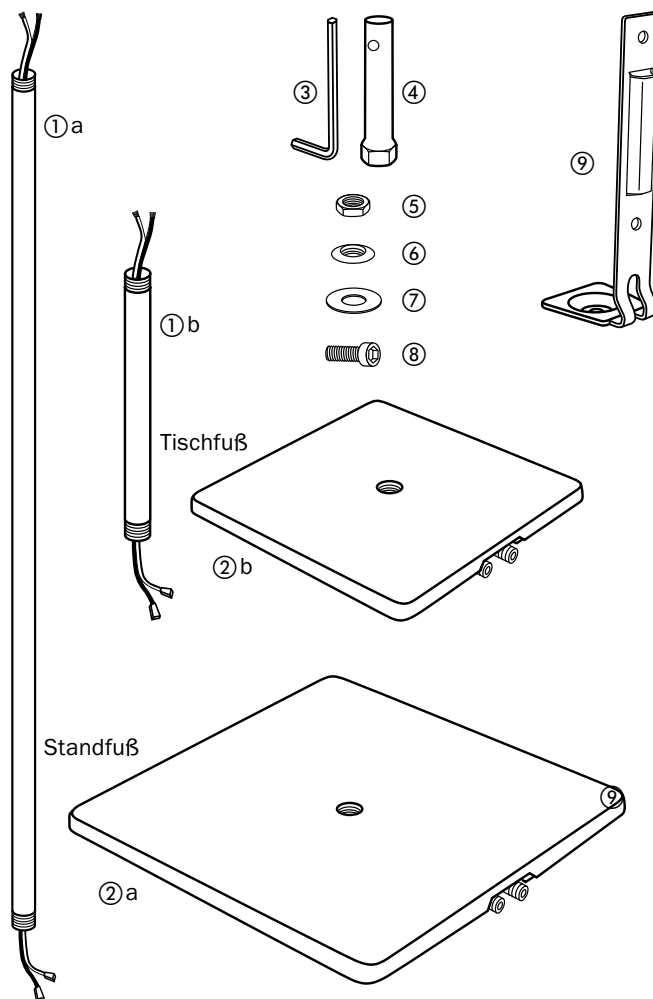
Standfuß	Tischfuß
① a 2× Rohr mit Kabel	① b 2× Rohr mit Kabel
② a 2× Grundplatte	② b 2× Grundplatte
③ 1× Inbusschlüssel	③ 1× Inbusschlüssel
④ 1× Steckschlüssel	④ 1× Steckschlüssel
⑤ 4× Mutter	⑤ 4× Mutter
⑥ 4× Zierscheibe	⑥ 4× Zierscheibe
⑦ 2× Unterlegscheibe	⑦ 2× Unterlegscheibe
⑧ 4× Schraube	⑧ 4× Schraube
⑨ 2× Winkel	⑨ 2× Winkel

Prüfen Sie, ob die Lieferung vollständig und unbeschädigt ist. Sollte die Lieferung unvollständig sein oder Transportschäden aufweisen, wenden Sie sich bitte an unseren Service.

Technische Daten

Standfuß	Tischfuß
Abmessungen (L × B × H): 18 cm × 18 cm × 92 mm	Abmessungen (L × B × H): 15 cm × 15 cm × 35 mm
Gewicht: 3,3 kg	Gewicht: 2 kg

Technische Änderungen vorbehalten!
Weitere Technische Daten erhalten Sie auf unserer Webseite.



Sicherheitshinweise

⚠️ WARNUNG

Wenn Kinder mit der Verpackungsfolie oder kleinen Montageteilen spielen, besteht Erstickungsgefahr.

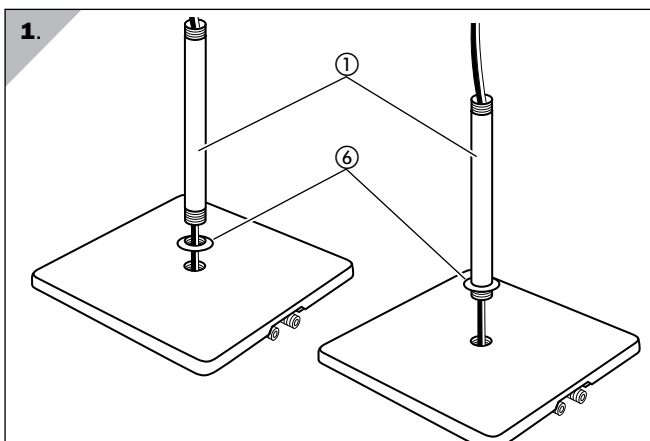
- Lassen Sie Kinder nicht mit den Verpackungsfolien spielen. Sie können sich darin verfangen und ersticken.
- Achten Sie darauf, dass Kinder keine Kleinteile aus dem Montagematerial-Beutel herausnehmen und in den Mund stecken. Sie können die kleinen Teile verschlucken und daran ersticken.

⚠️ VORSICHT

Wenn die Lautsprecher an einem ungeeigneten Standort aufgestellt werden, kann dies zu Personen- und/oder Sachschäden führen.

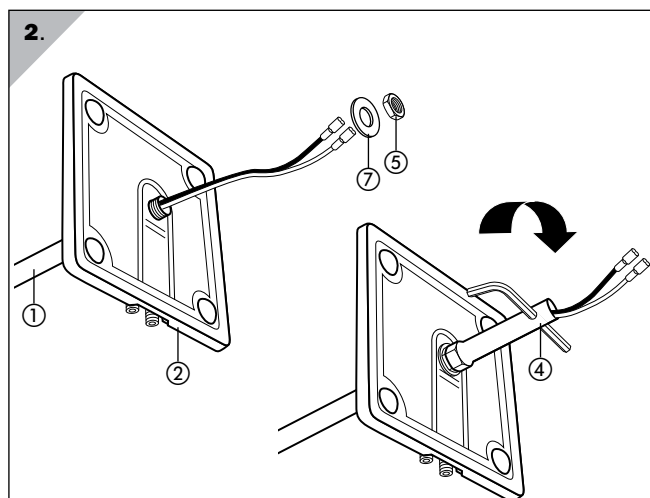
- Stellen Sie die Lautsprecher so auf, dass sie nicht unbeabsichtigt umgestoßen werden können und die Kabel keine Stolperfallen bilden.

Montage

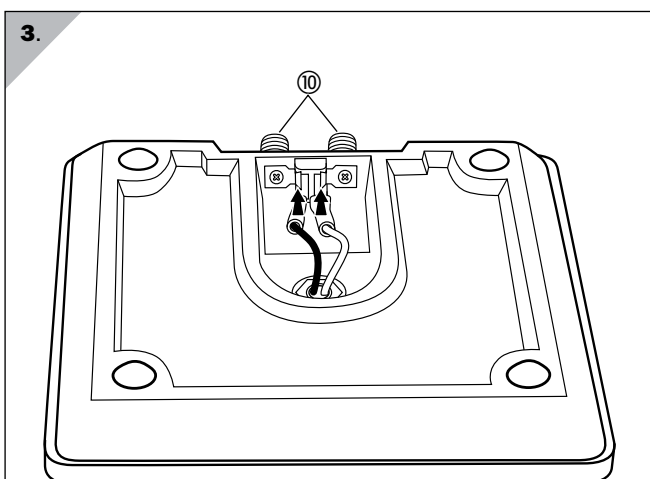


1. Fädeln Sie die Kabel mit den Flachsteckerhülsen von oben durch die Zierscheibe ⑥ und die Bohrung zur Unterseite der Grundplatte.

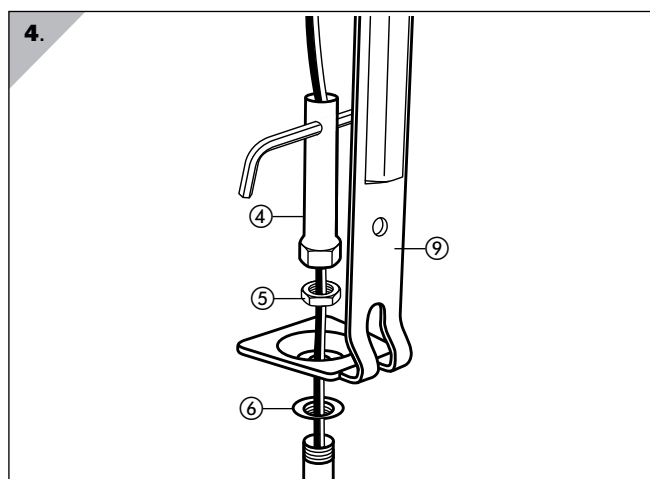
Schrauben Sie die Zierscheibe ⑥ auf das Rohrgewinde und stecken sie das Rohr ① durch die Bohrung.



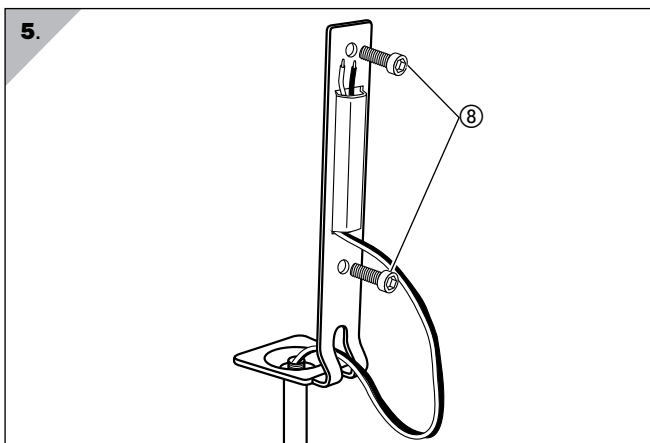
2. Schrauben Sie das Rohr ① mithilfe der Unterlegscheibe ⑦ und der Mutter ⑤ an der Grundplatte ② fest. Verwenden Sie zum Anziehen der Mutter den Steckschlüssel ④.



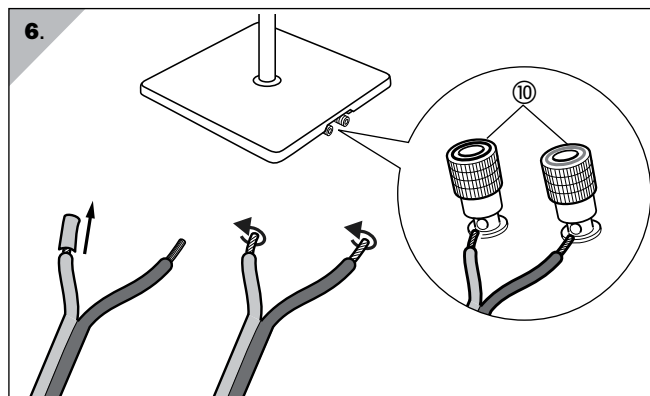
3. Stecken Sie die beiden Flachsteckerhülsen auf die Kontaktfahnen des Anschluss terminals ⑩. Achten Sie darauf, dass die Farbe des Kabels und des Terminalkontakts gleich ist.



4. Schrauben Sie eine Zierscheibe ⑥ auf das Rohrgewinde. Stecken Sie dann den Winkel ⑨ auf das Rohr und schrauben Sie ihn mithilfe der Mutter ⑤ fest. Verwenden Sie zum Anziehen der Mutter den Steckschlüssel ④.



5. Fädeln Sie das Kabel wie hier dargestellt durch die Öffnungen des Winkels. Schrauben Sie die Varion-Lautsprecher mithilfe der Schrauben ⑧ am Winkel fest und schließen Sie das Kabel an wie in der Bedienungsanleitung für die Varion-Lautsprecher beschrieben.



6. Klemmen Sie Ihr Lautsprecherkabel wie hier dargestellt am Anschluss terminal ⑩ an oder verwenden Sie Bananenstecker aus unserem Webshop. Achten Sie in jedem Fall auf die richtige Polarität (rot an rot, schwarz an schwarz), sonst leidet der Klang.

Reinigung & Pflege

Reinigen Sie den Tisch-/Standfuß regelmäßig mit einem weichen, leicht angefeuchteten Microfasertuch. Beachten Sie dabei bitte unbedingt die folgenden Hinweise:

- Verwenden Sie möglichst nur klares Wasser ohne Reinigungszusätze. Bei hartnäckigen Flecken können Sie mildes Seifenwasser verwenden.

HINWEIS

Falsches Reinigungsmittel kann die Oberfläche beschädigen.

- *Verwenden Sie auf keinen Fall scharfe Reiniger, Spiritus, Verdünner, Benzin oder Ähnliches für die Reinigung.*

Lautsprecher Teufel GmbH

BIKINI Berlin
Budapester Str. 44
10787 Berlin (Germany)

www.teufel.de / www.teufelaudio.com

Tel.: +49 (0)30 / 300 9 300
Fax: +49 (0)30 / 300 930 930

Teufel