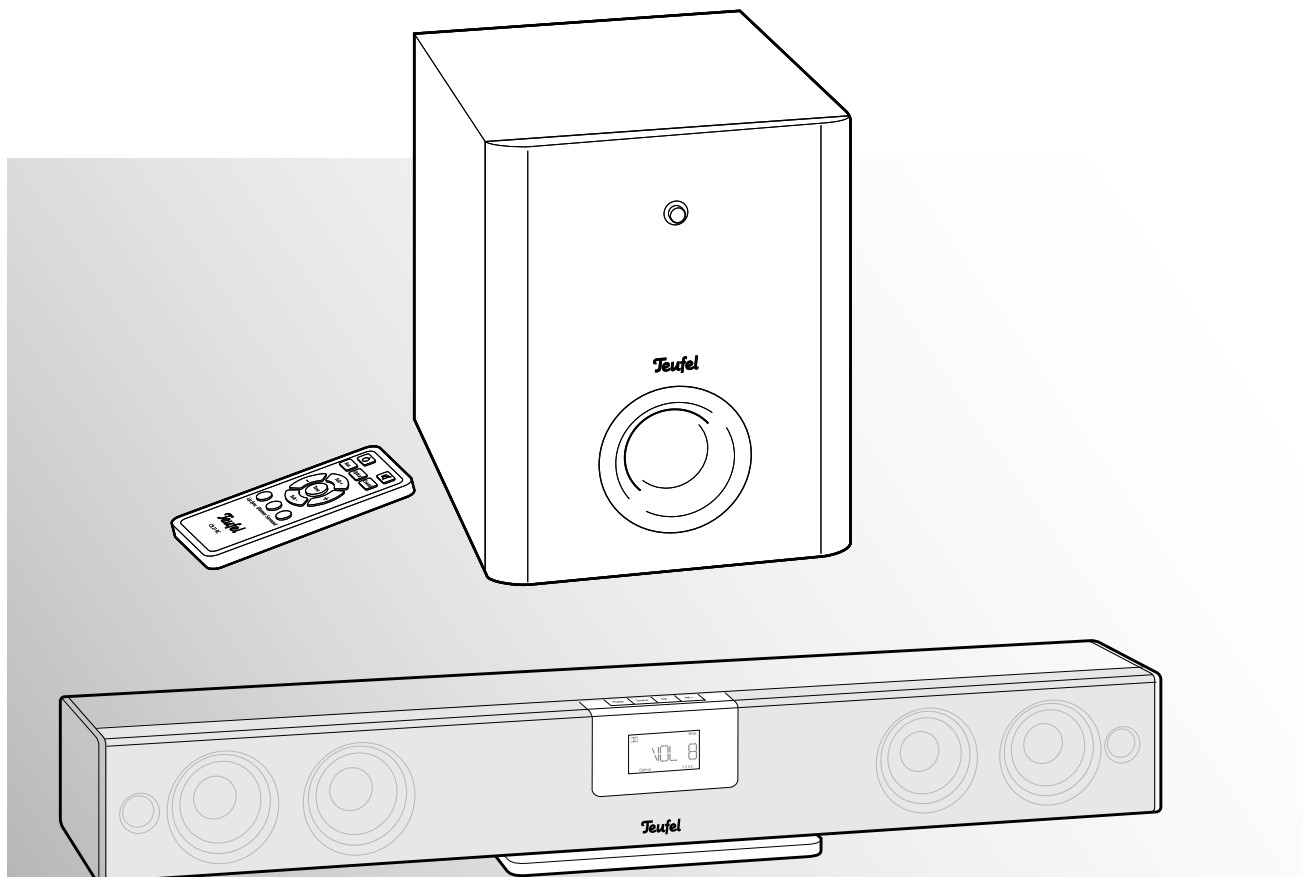


## Technische Beschreibung und Bedienungsanleitung



# Cinebar 21

2.1 Soundbar mit Aktiv-Subwoofer

**Teufel**

<b>Allgemeine Hinweise und Informationen .....</b>	<b>3</b>
<b>Sicherheitshinweise.....</b>	<b>4</b>
<b>Übersicht.....</b>	<b>6</b>
<b>Aufstellen / Wandmontage.....</b>	<b>7</b>
Aufstellungsort.....	7
Wandmontage .....	7
<b>Bedienelemente und Anschlüsse.....</b>	<b>8</b>
<b>Anschlussbeispiel.....</b>	<b>10</b>
<b>Fernbedienung .....</b>	<b>11</b>
Die Batterie.....	11
Batterie wechseln.....	11
<b>Grundfunktionen .....</b>	<b>11</b>
<b>Subwoofer .....</b>	<b>12</b>
Ein- und Ausschalten .....	12
Auto Level .....	12
Subwoofer-Lautstärke.....	12
Phasenschalter.....	12
Limiter .....	12
Klang einstellen .....	13
Display Helligkeit.....	13
Lip Sync.....	13
<b>Einstellungen.....</b>	<b>13</b>
<b>Reinigung und Pflege.....</b>	<b>14</b>
<b>Umweltschutz.....</b>	<b>14</b>
<b>Hilfe bei Störungen.....</b>	<b>15</b>
<b>Technische Daten.....</b>	<b>16</b>

# Allgemeine Hinweise und Informationen

## Zur Kenntnisnahme

Die Informationen in diesem Dokument können sich ohne vorherige Ankündigung ändern und stellen keinerlei Verpflichtung seitens der Lautsprecher Teufel GmbH dar. Ohne vorherige schriftliche Genehmigung der Lautsprecher Teufel GmbH darf kein Teil dieser Bedienungsanleitung vervielfältigt, in irgendeiner Form oder auf irgendeine Weise elektronisch, mechanisch, durch Fotokopien oder durch Aufzeichnungen übertragen werden.

© Lautsprecher Teufel GmbH  
Version 1.0  
Februar 2012

## Originalverpackung

Falls Sie das achtwöchige Rückgaberecht in Anspruch nehmen wollen, müssen wir Sie bitten, die Verpackung unbedingt aufzubewahren. Wir können das Gerät nur MIT ORIGINAL-VERPACKUNG zurücknehmen. Leerkartons sind nicht erhältlich!

## Warenzeichen

© Alle Warenzeichen sind Eigentum ihrer jeweiligen Eigner.



## Dolby

Hergestellt unter der Lizenz von Dolby Laboratories. Dolby und das Doppel-D-Symbol sind Warenzeichen von Dolby Laboratories.

## DTS

Hergestellt unter Lizenz unter den U.S.-Patentnummern: 5,956,674; 5,974,380; 6,487,535 & weiteren U.S.- und weltweit erteilten und anstehenden Patenten. DTS, das Symbol & DTS und das Symbol zusammen sind registrierte Handelsmarken & DTS Digital Surround und das DTS Logo sind registrierte Handelsmarken von DTS, Inc. Produkt enthält Software. © DTS, Inc. Alle Rechte vorbehalten.

## Reklamation

Im Falle einer Reklamation benötigen wir zur Bearbeitung unbedingt folgende Angaben:

### 1. Rechnungsnummer

Zu finden auf dem Kaufbeleg (der dem Produkt beiliegt) oder der Auftragsbestätigung, die Sie als PDF-Dokument erhalten haben, z.B. 4322543.

### 2. Seriennummer bzw. Losnummer

Zu finden auf der Rückseite des Gerätes, z.B. Serial #: IL30009440122A-123

Vielen Dank für Ihre Unterstützung!

## Kontakt

Bei Fragen, Anregungen oder Kritik wenden Sie sich bitte an unseren Service:

Lautsprecher Teufel GmbH  
Gewerbehof Bülowbogen  
Bülowstraße 66  
10783 Berlin (Germany)

**Telefon +49 (0)30 / 300 930 0**

**Telefax +49 (0)30 / 300 930 930**

**E-Mail: [info@teufel.de](mailto:info@teufel.de)**

**[www.teufel.de](http://www.teufel.de)**

**[www.teufelaudio.com](http://www.teufelaudio.com)**

## Bestimmungsgemäßer Gebrauch

Das Lautsprecher-Set dient zur Wiedergabe von Audiosignalen. Verwenden Sie es ausschließlich wie in dieser Bedienungsanleitung beschrieben. Jede andere Verwendung gilt als nicht bestimmungsgemäß und kann zu Sach- oder sogar zu Personenschäden führen. Der Hersteller übernimmt keine Haftung für Schäden, die durch nicht bestimmungsgemäßen Gebrauch entstanden sind.

Das Gerät ist zum Einsatz im privaten Bereich bestimmt.



Bevor Sie das Gerät in Betrieb nehmen, lesen Sie bitte zuerst die Sicherheitshinweise und die Bedienungsanleitung aufmerksam durch. Nur so können Sie alle Funktionen sicher und zuverlässig nutzen. Heben Sie die Bedienungsanleitung gut auf und übergeben Sie sie auch an einen möglichen Nachbesitzer.

# Sicherheitshinweise

## Signalsymbole

Folgende Signalsymbole finden Sie in dieser Anleitung:

**Gefahr**



**Hohes Risiko!**

Missachtung der Warnung kann Schaden für Leib und Leben verursachen.

**Achtung**



**Mittleres Risiko!**

Missachtung der Warnung kann einen Sachschaden verursachen.



**Geringes Risiko!**

Sachverhalte, die beim Umgang mit dem Gerät beachtet werden sollten.

## Sicherheitshinweise

**Gefahr**



**Stromschlag-Gefahr!**

Fehlerhafte Elektroinstallation oder zu hohe Netzspannung kann zu elektrischem Stromschlag führen.

- Das Gerät ist ausschließlich für eine Netzspannung von 230V ~ / 50Hz geeignet.
- Ziehen Sie sofort den Netzstecker und betreiben Sie das Gerät nicht, wenn dessen Gehäuse oder die Netzanschlussleitung defekt ist oder andere sichtbare Schäden aufweist.
- Eine fest mit dem Gerät verbundene Netzanschlussleitung muss im Schadensfall durch den Hersteller oder seinen Kundendienst oder eine ähnlich qualifizierte Person ersetzt werden, um Gefährdungen zu vermeiden.
- Wenn das Gerät Rauch entwickelt, verbrannt riecht oder ungewohnte Geräusche von sich gibt, trennen Sie es sofort vom Netz, und nehmen Sie es nicht mehr in Betrieb.
- Die Taste **Power (I)** trennt das Gerät nicht vom Netz. Schließen Sie es deshalb an eine leicht zugängliche Steckdose an, damit Sie es bei Störungen schnell vom Netz trennen können.
- Öffnen Sie niemals das Gehäuse des Geräts. Die Instandsetzung des Geräts darf nur von einem autorisierten Fachbetrieb vorgenommen werden. Dabei dürfen ausschließlich Teile verwendet werden, die den ursprünglichen Gerätedaten entsprechen. In diesem Gerät befinden sich elektrische und mechanische Teile, die zum Schutz gegen Gefahrenquellen unerlässlich sind.
- Stecken Sie keine Gegenstände durch die Lüftungsschlitze in das Gehäuse.
- Verwenden Sie das Gerät nur in Innenräumen.
- Betreiben Sie das Gerät nicht in Feuchträumen, und schützen Sie es vor Tropf- und Spritzwasser. Achten Sie auch darauf, dass keine Vasen oder andere mit Flüssigkeit gefüllten Gefäße auf dem Gerät oder in dessen Nähe stehen, damit keine Flüssigkeit in das Gehäuse gelangt. Falls doch Wasser oder andere

Fremdkörper eindringen, ziehen Sie sofort den Netzstecker und nehmen Sie ggf. vorhandene Batterien heraus. Schicken Sie das Gerät dann an unsere Serviceadresse ein.

- Fassen Sie den Netzstecker niemals mit feuchten Händen an.
- Prüfen Sie das Gerät regelmäßig auf Schäden.

**Gefahr**



**Gefahren für Kinder!**

- Kinder können sich beim Spielen in der Verpackungsfolie verfangen und darin ersticken.
- Lassen Sie Kinder nicht mit dem Gerät und den Verpackungsfolien spielen. Es besteht Erstickungsgefahr.
- Achten Sie darauf, dass Kinder keine kleinen Teile aus dem Gerät entnehmen oder vom Gerät abziehen (z.B. die Knopf-Batterie der Fernbedienung, Bedienknöpfe oder Steckeradapter). Sie könnten die Teile verschlucken und daran ersticken. Wurde eine Batterie dennoch verschluckt, suchen Sie mit dem Kind sofort einen Arzt auf.
- Lassen Sie Kinder niemals unbeaufsichtigt elektrische Geräte benutzen.



**Gefahr für das Gehör!**

Hohe Lautstärke kann zu Gehörschäden führen.

- Speziell wenn der Subwoofer eingeschaltet wird und auf volle Lautstärke eingestellt ist, kann plötzlich ein sehr hoher Schalldruck entstehen. Neben organischen Schäden können dadurch auch psychologische Folgen auftreten. Besonders gefährdet sind Kinder und Haustiere.
- Stellen Sie den Lautstärkeregler Ihres Signalquellgerätes auf einen niedrigen Pegel ein.
- Halten Sie bei hohen Lautstärken immer einen gewissen Abstand zum Gerät und nie Ihre Ohren direkt an den Lautsprecher.
- Beugen Sie Gesundheitsschäden vor und vermeiden Sie dauerhaftes Hören mit hoher Lautstärke.

**Gefahr**



**Verätzungsgefahr!**

Ausgelaufene Batteriesäure kann zu Verätzungen führen.

- Vermeiden Sie den Kontakt von Batteriesäure mit Haut, Augen und Schleimhäuten. Spülen Sie bei Kontakt mit der Säure die betroffenen Stellen sofort mit reichlich klarem Wasser und suchen Sie ggf. einen Arzt auf.

**Gefahr**



**Explosionsgefahr!**

Lithiumbatterien können bei unsachgemäßem Umgang explodieren.

- Versuchen Sie niemals, Lithiumbatterien zu laden.
- Setzen Sie nur Batterien desselben oder gleichwertigen Typs ein.
- Batterien und Akkus dürfen Sie nicht erhitzen, kurz schließen oder durch Verbrennen beseitigen. Setzen Sie Batterien und Akkus auch nicht der direkten Sonne aus.

---

**Gefahr Verletzungs- / Beschädigungsgefahr!**

Ein mangelhafter Aufstellungsort kann Schäden verursachen.

- Verwenden Sie die Geräte nicht unbefestigt in Fahrzeugen, an labilen Standorten, auf wackeligen Stativen oder Möbeln, an unterdimensionierten Halterungen etc. Die Lautsprecher könnten um- oder herunterfallen und Personenschäden verursachen oder selbst beschädigt werden.
  - Stellen Sie die Lautsprecher so auf, dass sie nicht unbeabsichtigt umgestoßen werden können und die Kabel keine Stolperfallen bilden.
  - Sorgen Sie dafür, dass eine eventuelle Wandmontage fachmännisch durchgeführt wird.
  - Verwenden Sie zur Befestigung nur geeignete Wandhalter. Vergewissern Sie sich der Tragfähigkeit der Wände.
  - Stellen Sie das Gerät nicht in der Nähe von Wärmequellen auf (z.B. Heizkörper, Öfen, sonstige wärmespendende Geräte, wie Verstärker etc.).
- 

---

**Achtung Brandgefahr!**

Unsachgemäßer Umgang mit dem Gerät kann zu Beschädigung oder zum Brand führen.

- Stellen Sie keine offenen Brandquellen wie brennende Kerzen oder Ähnliches auf das Gerät.
  - Sorgen Sie für ausreichende Lüftung.
  - Setzen Sie das Gerät nicht der direkten Sonne aus.
  - Decken Sie auch die Lüftungsöffnungen nicht mit Gardinen, Decken, Zeitschriften oder Ähnlichem ab. Im Inneren aufgestaute Hitze kann die Lebensdauer des Geräts verkürzen.
- 

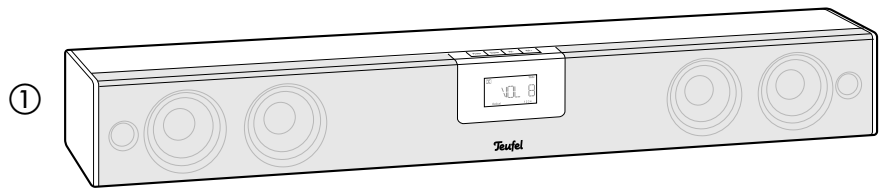
---

**Achtung Beschädigungsgefahr!**

Überspannungen durch Blitzschlag können das Gerät beschädigen bzw. zerstören.

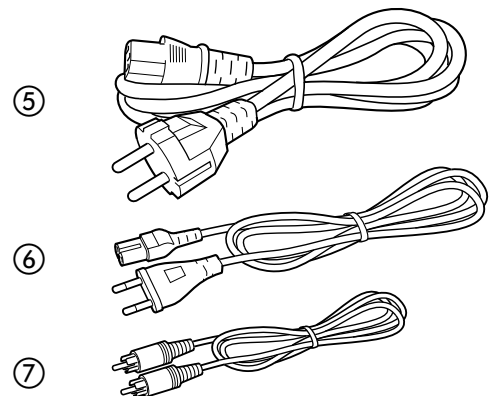
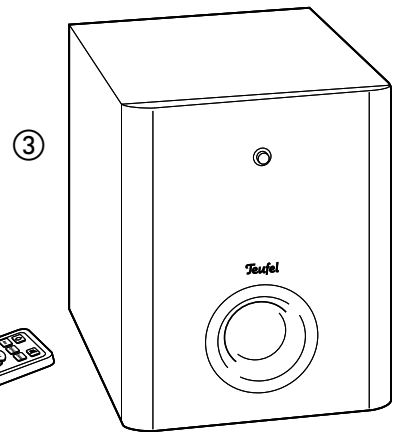
- Ist das Gerät längere Zeit unbeaufsichtigt (z. B. während des Urlaubs), oder droht ein Gewitter, ziehen Sie den Netzstecker heraus.
- Ausgelaufene Batterien können die Fernbedienung beschädigen.
- Nehmen Sie bei längerer Abwesenheit die Batterie aus der Fernbedienung.
-

# Übersicht



## Lieferumfang

- ① 1 x Cinebar 21
- ② 1 x Standfuß für Cinebar 21
- ③ 1 x Subwoofer US 5106/1 SW
- ④ 1 x Fernbedienung
- ⑤ 1 x Netzkabel für Subwoofer
- ⑥ 1 x Netzkabel für Cinebar 21
- ⑦ 1 x Cinchkabel für Cinebar-Subwoofer-Verbindung



## Kontrolle ist besser

- Prüfen Sie, ob die Lieferung vollständig und unbeschädigt ist.
- Sollte die Lieferung unvollständig sein oder Transportschäden aufweisen, nehmen Sie das Gerät nicht in Betrieb, sondern wenden Sie sich bitte an unseren Service (siehe Seite 3).

## Aufstellungsort

### Cinebar 21

Als idealer Standort bietet sich der Platz unter dem TV-Gerät an. Hängen Sie die **Cinebar 21** entweder direkt an die Wand oder stellen Sie sie mithilfe des Standfußes ② unter dem Fernseher auf.

### Subwoofer

Den Subwoofer sollten Sie möglichst auch in der Nähe des Fernsehers auf dem Fußboden platzieren. Sie können ihn aber auch an einem anderen Platz im Raum aufstellen, da die tiefen Töne vom menschlichen Ohr nicht geortet werden können. Nicht empfehlenswert ist der Betrieb in einer Raumecke.

### Hinweise zum Aufstellungsort

- Wählen Sie einen stabilen, ebenen Untergrund. Bei Wandmontage beachten Sie das nachfolgende Kapitel.
- Sorgen Sie für eine trockene, staubfreie Umgebung.
- Vermeiden Sie die Nähe von Wärmequellen und direkte Sonneneinstrahlung.
- Verlegen Sie die Anschlusskabel so, dass sie keine Stolperfallen bilden.
- Stellen Sie keine schweren Gegenstände auf die Kabel oder die Geräte.

## Wandmontage

Für die Wandmontage an einer massiven Steinwand benötigen Sie folgendes Material:

- 2 x Dübel (ø 8 mm)
- 2 x Schrauben, 5 x 50 mm (Schraubenkopf = ø 10-12 mm)

### Gefahr Beschädigungs- und Stromschlaggefahr!

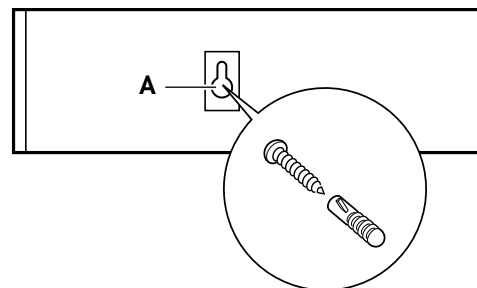


Gehen Sie bei der Wandmontage sorgfältig vor und halten Sie sich an die nachfolgenden

Anweisungen.

- Die **Cinebar 21** darf nur von fachkundigen Personen an die Wand montiert werden.
- Die Montage darf nur an einer geeigneten, massiven Wand erfolgen. Bei Leichtbauwänden können spezielle Dübel oder Anker erforderlich sein. Ziehen Sie einen Fachmann zurate.
- Stellen Sie sicher, dass sich keine Kabel oder Rohrleitungen in den Bohrbereichen befinden. Prüfen Sie die Bereiche vor dem Bohren mit einem Metallsuchgerät.

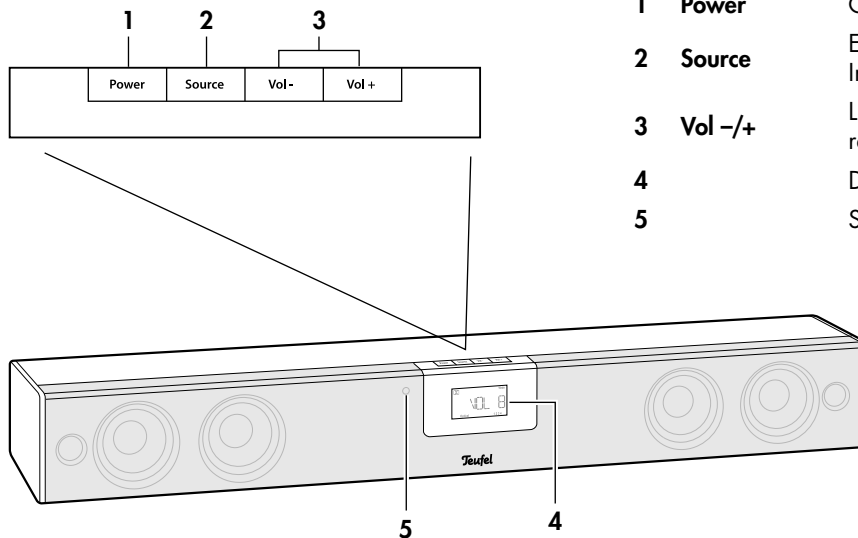
1. Übertragen Sie den Lochabstand zwischen den beiden Wandbefestigungsprofilen von 61,25 cm auf die Wand, an der Sie die **Cinebar 21** anbringen möchten. Verwenden Sie dazu Zollstock, Bleistift und eine Wasserwaage.
2. Stellen Sie mit einem Metallprüfgerät sicher, dass sich in den Bohrbereichen keine Kabel oder Rohrleitungen befinden. Wählen Sie gegebenenfalls eine andere Stelle für die Montage.
3. Bohren Sie mit einem 8 mm Steinbohrer an den gekennzeichneten Positionen je ein ca. 45 mm tiefes Loch.
4. Stecken Sie 2 Dübel (ø 8 mm) komplett in die Bohrlöcher.
5. Schrauben Sie je eine Schraube (5 x 50 mm) so weit in die Dübel ein, bis der Abstand zwischen Wand und Schraubenkopf noch ca. 4 mm beträgt.



6. Drücken Sie die **Cinebar 21** so gegen die Wand, dass die Schrauben in den Löchern **A** verschwinden. Ziehen Sie die **Cinebar 21** nun nach unten, sodass die Schrauben in den schmalen Schlitz rutschen.
7. Drehen Sie die Schrauben gegebenenfalls weiter hinein oder heraus, bis die **Cinebar 21** fest mit der Wand verbunden ist.

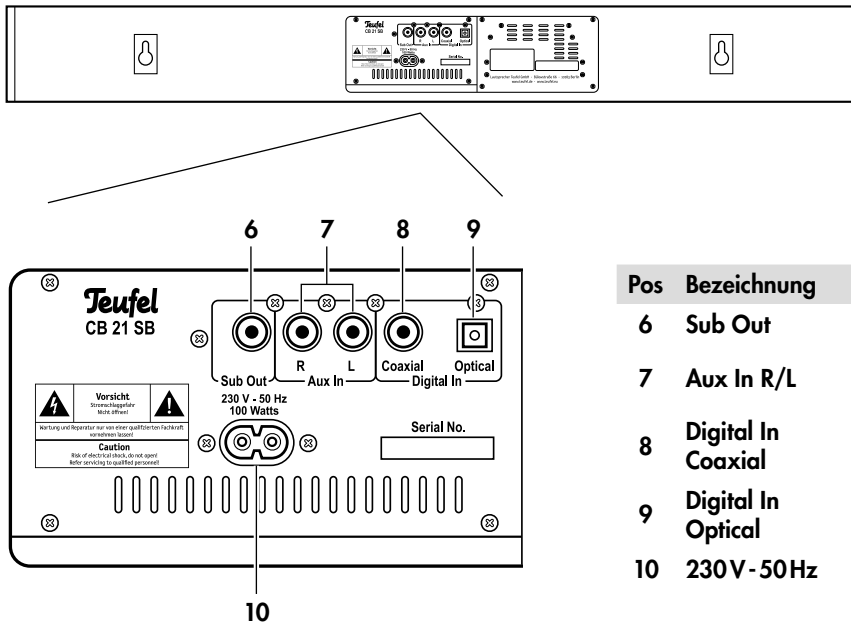
# Bedienelemente und Anschlüsse

## Cinebar 21 Ober- und Vorderseite



Pos	Bezeichnung	Erklärung
1	Power	Gerät ein- oder in Standby schalten
2	Source	Eingangsbuchse wählen (Aux In, Digital In Optical, Digital In Coaxial)
3	Vol -/+	Lautstärke erhöhen (+) / reduzieren (-)
4		Display (Anzeige)
5		Standby-LED

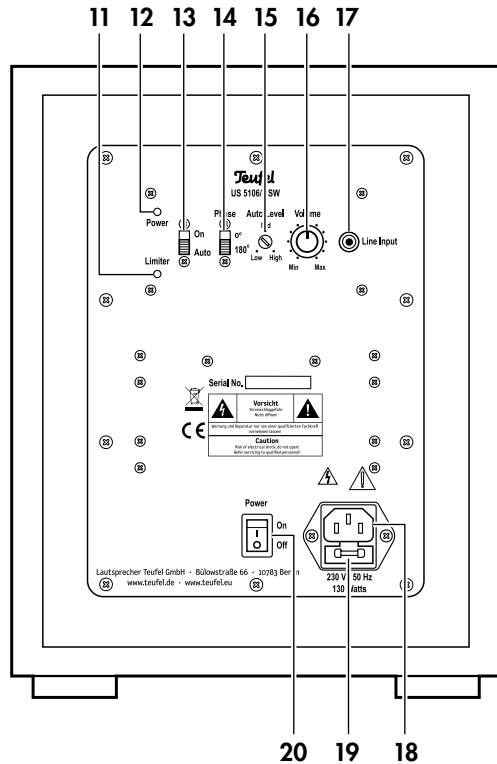
## Cinebar 21 Rückseite



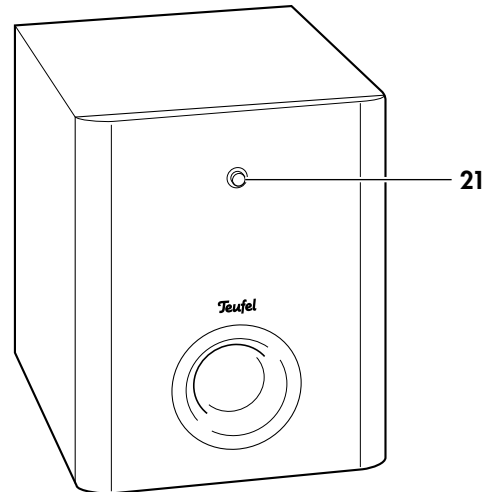
Pos	Bezeichnung	Erklärung
6	Sub Out	Cinch-Ausgangsbuchse für Subwoofer
7	Aux In R/L	Cinch-Eingangsbuchsen für analoge Tonsignale externer Zuspierer
8	Digital In Coaxial	Cinch-Eingangsbuchsen für digitale Tonsignale externer Zuspierer
9	Digital In Optical	TOSLINK-Eingangsbuchse für digitale (optische) Tonsignale externer Zuspierer
10	230V - 50Hz	Euro 8 Buchse für Netzkabel ⑤



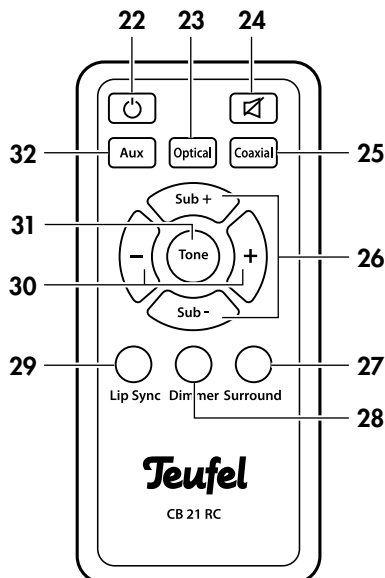
## Subwoofer Rückseite



## Subwoofer Vorderseite

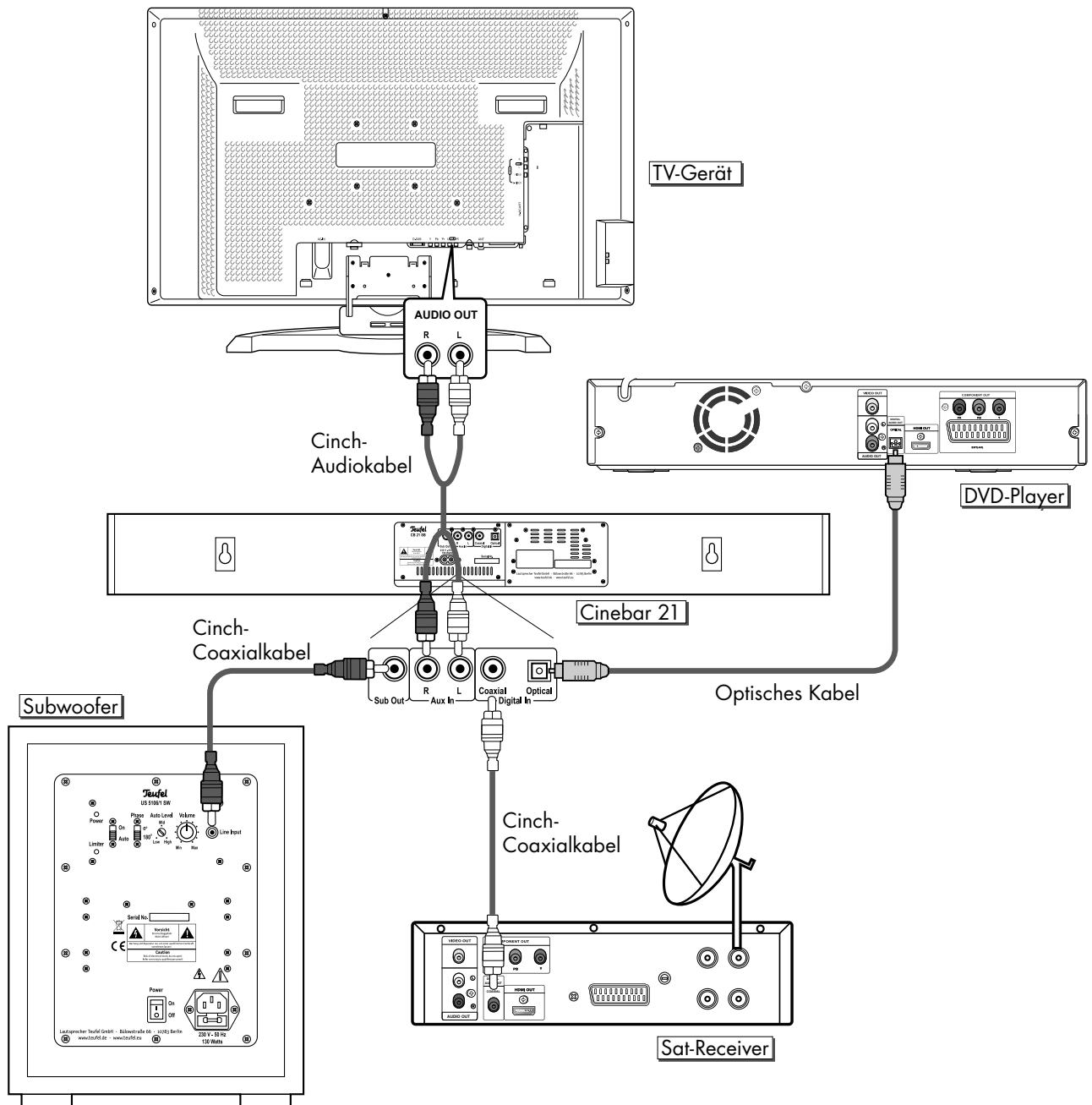


## Fernbedienung



Pos	Bezeichnung	Erklärung
11	Limitier	Überlast-Kontroll-LED
12	Power	Betriebs-Kontroll-LED
13	Auto / On	Subwoofer dauerhaft eingeschaltet ( <b>On</b> ) oder nur eingeschaltet, wenn von <b>Cinebar 21</b> angesteuert ( <b>Auto</b> )
14	Phase	Phase des Subwoofers umschalten (wirkt wie Vertauschen der Lautsprecherkabel).
15	Auto Level	Empfindlichkeit des automatischen Einschaltens regeln.
16	Volume	Subwoofer-Lautstärke einstellen
17	Line Input	Cinch-Eingangsbuchse von <b>Cinebar 21</b> , Buchse <b>Sub Out (6)</b>
18	230V / 50Hz	Kaltgeräte-Eingangsbuchse für Netzkabel ④
19		Netzsicherung
20	Power	Netzschalter für Subwoofer
21		Subwoofer ein- / in Standby schalten
22	⏻	<b>Cinebar 21</b> ein- / in Standby schalten
23	Optical	<b>Digital In Optical (9)</b> als Quelle wählen
24	🔇	Lautsprecher stumm schalten
25	Coaxial	<b>Digital In Coaxial (8)</b> als Quelle wählen
26	Sub +/-	Lautstärke des Subwoofers reduzieren
27	Surround	Raumklangeffekte ein- und ausschalten
28	Dimmer	Display-Helligkeit einstellen
29	Lip Sync	Sprache und Film synchronisieren
30	+ / -	Lautstärke erhöhen (+) / reduzieren (-)
31	Tone	Bässe und Höhen verstärken / reduzieren
32	Aux	<b>Analog In (7)</b> als Quelle wählen

## Anschlussbeispiel



- In diesem Anschlussbeispiel sind nur einige Verbindungsmöglichkeiten dargestellt. Häufig sind bei einem Gerät mehrere Anschlussvarianten möglich. Lesen Sie hierzu bitte in der Bedienungsanleitung des jeweiligen Geräts nach.
- Falls Ihr TV-Gerät nicht über separate Tonausgangsbuchsen verfügt, können Sie den Ton mithilfe eines Scart-/Cinch-Adapters zur **Cinebar 21** übertragen.
- Wenn Sie alle Geräte angeschlossen haben, verbinden Sie auch die **Cinebar 21** und den Subwoofer mithilfe der beiliegenden Netzkabel mit dem Stromnetz. Achten Sie darauf, dass die Steckdosen leicht zugänglich sind.

- Wenn Sie die Geräte wie in diesem Beispiel verbunden und eingeschaltet haben, müssen Sie die **Cinebar 21** wie folgt einstellen:

Ton von Gerät	Übertragung	Cinebar-Einstellung
TV-Gerät	analog	Aux
DVD-Player	digital	Optical
Sat-Receiver	digital	Coaxial

Tabelle 1

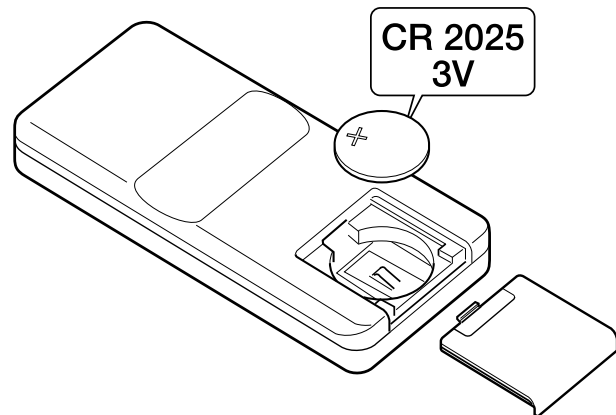
# Fernbedienung

## Die Batterie

Damit die Kapazität der Batterie bei Auslieferung noch voll erhalten ist, befindet sich ein Isolationsstreifen zwischen Batterie und Kontakt. Ziehen Sie diesen Streifen einfach heraus.

## Batterie wechseln

Wenn die Fernbedienung nicht mehr richtig funktioniert, oder nach spätestens 2 Jahren, sollte die Batterie ersetzt werden. Batterietyp: LITHIUMBATTERIE CR 2025. Zum Batteriewechsel den Batteriefachdeckel von der Fernbedienung abziehen und die Batterien auswechseln. Achten Sie auf die richtige Polarität!



### Gefahr Explosionsgefahr!



Lithiumbatterien können bei unsachgemäßem Umgang explodieren.

- Versuchen Sie niemals, die Lithiumbatterie zu laden.
- Setzen Sie nur eine Batterie desselben oder gleichwertigen Typs ein.
- Sie dürfen die Batterie nicht erhitzen, kurz schließen oder durch Verbrennen beseitigen. Setzen Sie Batterien auch nicht der direkten Sonne aus.

# Grundfunktionen

## Cinebar 21

### Ein- und Ausschalten

- Mit der Taste **Power (1)** oder **⏻ (22)** Ihre **Cinebar 21** ein- bzw. in Standby schalten. In Standby leuchtet die Standby-Anzeige **(5)** rot.

### Quelle wählen

Siehe auch Seite 10, Tabelle 1.

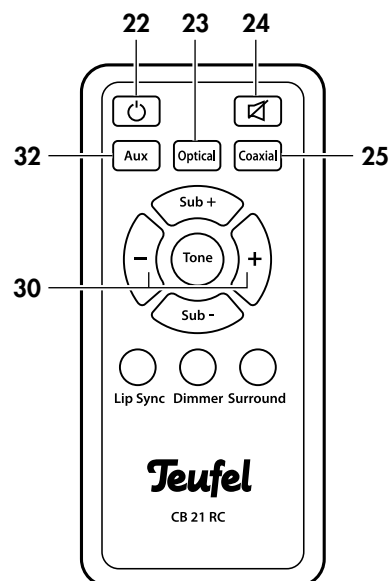
- Am Gerät die Taste **Source (2)** so oft drücken, bis die Anschlussbuchse der gewünschten Quelle im Display angezeigt wird.
- Auf der Fernbedienung die Quelle mit den Tasten **Aux (32)** bzw. **Optical (23)** bzw. **Coaxial (25)** wählen. Die jeweilige Einstellung wird im Display eingeblendet.

### Lautstärke einstellen

- Am Gerät: Tasten **Vol +/- (3)** drücken.
- Per Fernbedienung: **Tasten +/- (30)** drücken.

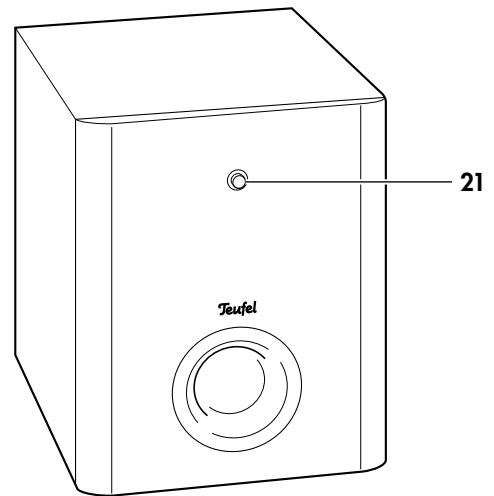
### Mute (Stumm schalten)

- Durch wiederholtes Drücken der Taste **Mute (24)** können Sie den Ton aus- und wieder anschalten.



## Ein- und Ausschalten

- Mit dem Netzschalter **(20)** schalten Sie den Subwoofer ein und aus.  
Nach dem Einschalten befindet er sich in Standby.  
Der Ein-/Austaster **(21)** und die Betriebs-Kontroll-LED **Power (12)** leuchten rot.
- Mit dem Ein-/Austaster **(21)** den Subwoofer ein- bzw. in Standby schalten.  
Der Ein-/Austaster **(21)** und die Betriebs-Kontroll-LED **Power (12)** leuchten im eingeschalteten Zustand blau.
- **Schalter On/Auto (13)**  
Schalterstellung **Auto**:  
Der Subwoofer schaltet ca. 20 Minuten nachdem die **Cinebar 21** in Standby geschaltet wurde, ebenfalls in Standby. Mit dem Einschalten der **Cinebar 21** wird auch der Subwoofer wieder eingeschaltet.  
Schalterstellung **On**:  
Der Subwoofer bleibt eingeschaltet, auch wenn die **Cinebar 21** in Standby geschaltet wird.



## Auto Level

- Mit dem Regler **Auto-Level (15)** verändern Sie die Einschaltempfindlichkeit des Subwoofers. Je weiter Sie den Regler im Uhrzeigersinn drehen, desto empfindlicher wird die Auto-On-Funktion. Das heißt, dass der Subwoofer schon bei einem sehr niedrigen Audio-Signal einschaltet.

## Subwoofer-Lautstärke

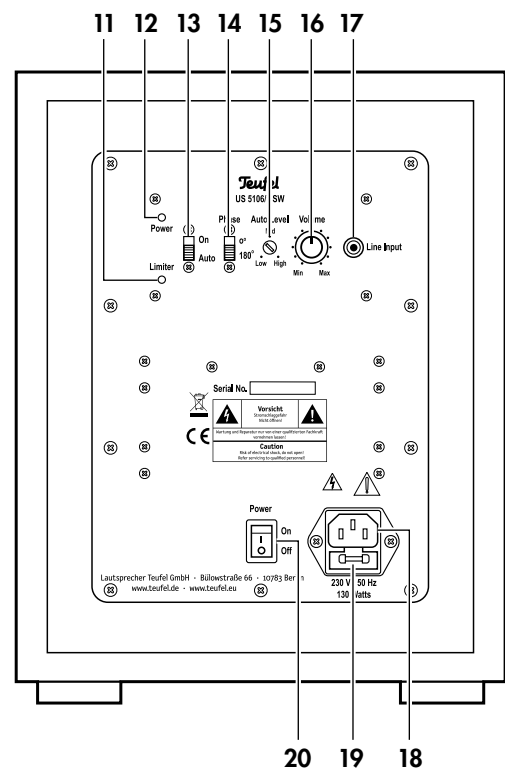
- Mit diesem Regler **Volume (16)** stellen Sie die Lautstärke des Subwoofers ein.
- Eine weitere Möglichkeit, die Subwoofer-Lautstärke zu verändern, haben Sie mit den Tasten **Sub +/- (26)**.

## Phasenschalter

- Lassen Sie den Schalter **Phase (14)** von einer zweiten Person hin- und herschalten und achten Sie dabei auf die Basswiedergabe. Lassen Sie den Phasenschalter in der Stellung, in der der Bass am lautesten und präzisesten klingt.

## Limiter

- Die Kontroll-LED **Limiter (11)** leuchtet, wenn der Subwoofer durch ein zu hohes Eingangssignal überlastet wird. Reduzieren Sie das Eingangssignal, wenn diese LED leuchtet.



### Klang einstellen

Die Klangeinstellungen können Sie nur per Fernbedienung vornehmen.

#### Klangeffekte wählen

Ihre **Cinebar 21** ist mit der Dolby Virtual Speaker-Technik ausgestattet. Damit wird der Höreindruck einer 5.1-Raumklang-Anlage über die Soundbar simuliert.

Zwei Klangeffekte stehen zur Verfügung:

- Ein Raumklangeffekt: **Reference**
  - Ein Effekt, der den Lautsprecherabstand vergrößert erscheinen lässt: **Wide**
- Die Taste **Surround (27)** ggf. mehrmals drücken, um den gewünschten Klangeffekt einzustellen. Die jeweilige Einstellung wird im Display eingeblendet.
  - Ist kein Raumklangeffekt ausgewählt, wird der Ton in Stereo ausgegeben.

#### Bässe und Höhen einstellen

Zusätzlich zu den Klangeffekten können Sie die Bässe und Höhen separat erhöhen oder verringern.

1. Die Taste **Tone (31)** ggf. mehrmals drücken. Im Display sehen Sie entweder die Einstellung für die Bässe (z.B. BASS +2) oder für die Höhen (z.B. TREB -1).
2. Ändern Sie mit den Tasten **+/- (30)** die jeweilige Einstellung nach Ihrem Geschmack.

#### Subwoofer Lautstärke ändern

- Die Subwoofer-Lautstärke mit den Tasten **Sub +/- (30)** anpassen.

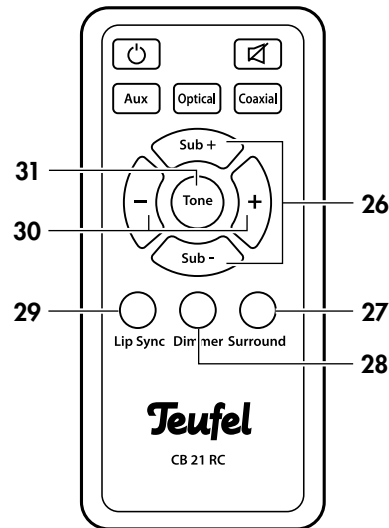
### Display Helligkeit

- Die Taste **Dimmer (28)** ggf. mehrmals drücken, um eine der 3 Helligkeitsstufen des Displays einzustellen.

### Lip Sync

Beim Abspielen von Filmen kann es vorkommen, dass Bild und Ton nicht synchron wiedergegeben werden. Diesen unschönen Effekt können Sie mit Ihrer Cinebar 21 abstellen.

- Drücken Sie die Taste **Lip Sync (29)** und verändern Sie dann mit den Tasten **+/- (30)** die Verzögerung zwischen Bild und Ton. Einstellbar sind Werte zwischen 0 und 200 ms.



## Reinigung und Pflege

Reinigen Sie Ihre **Cinebar 21** regelmäßig mit einem weichen, leicht angefeuchteten Microfasertuch. Beachten Sie dabei bitte unbedingt die folgenden Hinweise:

### **Gefahr Stromschlag-Gefahr!**



Wasser kann in Verbindung mit Spannung führenden Teilen zu elektrischem Stromschlag oder Kurzschluss führen.

- Sorgen Sie dafür, dass keine Flüssigkeit in das Gerät gelangt.
- Ziehen Sie vor dem Reinigen den Netzstecker.

### **Achtung Beschädigungsgefahr!**



Falsches Reinigungsmittel kann die empfindliche Gehäuseoberfläche beschädigen.

- Verwenden Sie möglichst nur klares Wasser ohne Reinigungszusätze. Bei hartnäckigen Flecken können Sie mildes Seifenwasser verwenden.
- Auf keinen Fall dürfen scharfe Reiniger, Spiritus, Verdünnern, Benzin oder Ähnliches für die Reinigung verwendet werden.

## Umweltschutz

### Batterien und Akkus



#### **Batterien und Akkus dürfen nicht in den Hausmüll!**

Jeder Verbraucher ist gesetzlich verpflichtet, alle Batterien und Akkus, egal ob sie Schadstoffe\*) enthalten oder nicht, bei einer Sammelstelle seiner Gemeinde/seines Stadtteils oder im Handel abzugeben, damit sie einer umweltschonenden Entsorgung zugeführt werden können.

Batterien und Akkus bitte nur in entlademem Zustand abgeben!

\*) gekennzeichnet mit: Cd = Cadmium, Hg = Quecksilber, Pb = Blei

### Entsorgung des Gerätes




#### **Altgeräte dürfen nicht in den Hausmüll!**

Sollte das Gerät einmal nicht mehr benutzt werden können, so ist jeder Verbraucher gesetzlich verpflichtet, Altgeräte getrennt vom Hausmüll

z.B. bei einer Sammelstelle seiner Gemeinde / seines Stadtteils abzugeben. Damit wird gewährleistet, dass die Altgeräte fachgerecht verwertet und negative Auswirkungen auf die Umwelt vermieden werden. Deshalb sind Elektrogeräte mit dem abgebildeten Symbol gekennzeichnet.

## Hilfe bei Störungen


Die folgenden Hinweise sollen Ihnen helfen, Störungen zu beseitigen. Sollte dies nicht gelingen, helfen Ihnen sicherlich unsere ausführlichen FAQs auf unserer Website weiter. Ansonsten nehmen Sie bitte Kontakt mit unserer Hotline auf (siehe Seite 3). Beachten Sie die Garantiehinweise.

Störung	Mögliche Ursache	Abhilfe
Das Gerät bleibt stumm.	Die falsche Quelle ist ausgewählt.	Richtige Quelle auswählen (siehe Seite 11)
	Gerät ist »stumm« geschaltet.	Taste  drücken oder Lautstärke ändern.
	Lautstärke ist auf »0« gestellt.	Lautstärke erhöhen.
Der Klang ist nicht optimal.	Die Einstellungen stimmen nicht.	Korrigieren Sie die Klangeinstellungen wie auf Seite 13 beschrieben.
Der Subwoofer arbeitet nicht.	Der Subwoofer ist ausgeschaltet oder hat keinen Strom.	Subwoofer mit dem Schalter <b>(20)</b> einschalten. Netzkabel und Steckdose prüfen.
	Die Lautstärke ist zu niedrig eingestellt.	Lautstärke mit dem Regler <b>Volume (16)</b> und/oder der Taste <b>Sub + (30)</b> erhöhen.
Der Subwoofer brummt.	Der Subwoofer ist an einem anderen Stromkreis als die restliche Anlage angeschlossen	Subwoofer und <b>Cinebar 21</b> an denselben Stromkreis anschließen.
	Das Brummen wird durch Netzstörungen verursacht.	Netzfilter kaufen und beide Geräte daran anschließen.
	Das Brummen wird durch eine Mehrfachsteckdose verursacht.	Andere Mehrfachsteckdose verwenden oder Subwoofer direkt an die Wandsteckdose anschließen. Eventuell hilft es auch, wenn Sie den Netzstecker anders herum in die Steckdose stecken.
Der Subwoofer klingt flau.	Schalter <b>Phase (14)</b> falsch eingestellt.	Schalterstellung ändern wie auf Seite 12 beschrieben.
Der Subwoofer schaltet sich nicht automatisch ein.	Der Schalter <b>Auto/On (13)</b> steht nicht auf »Auto«.	Schalter <b>Auto/On (13)</b> auf »Auto« stellen.
	Das Eingangssignal ist zu schwach.	Den Regler <b>Auto Level (15)</b> auf »high« drehen.
Die Wiedergabe ist verzerrt.	Grundsätzlich ist die <b>Cinebar 21</b> ein sehr rauscharmes System. Meist „entlarvt“ das im Hochtonbereich sehr gut auflösende Bowers & Wilkins System die mangelhafte Qualität einer Signalquelle (z.B. von MP3-Dateien).	Sorgen Sie dafür, dass von der Quelle ein einwandfreies Signal zur <b>Cinebar 21</b> gesendet wird.

## Technische Daten

	Aktiv-Subwoofer US 5106/1 SW	Cinebar 21
Abmessungen (BxHxT)	240 x 312 x 330 mm	918 x 115 x 110 mm
Gewicht	6,9 kg	6,2 kg
Betriebsspannung	230 V~/50 Hz	230 V~/50 Hz
Leistungsaufnahme max.	130 Watt	100 Watt

Weitere Technischen Daten finden Sie in der Produktbeschreibung auf unserer Website unter [www.teufel.de](http://www.teufel.de) oder [www.teufelaudio.com](http://www.teufelaudio.com).

 Dieses Produkt entspricht den Richtlinien des Rates der Europäischen Gemeinschaft 2004/108/EC und 2006/95/EC

Technische Änderungen vorbehalten!

# Teufel

Bei Fragen, Anregungen oder Kritik wenden Sie sich bitte an unseren Service:

**Lautsprecher Teufel GmbH**  
Gewerbehof Bülowbogen - Aufgang D1  
Bülowstraße 66  
10783 Berlin (Germany)

Tel.: +49 (0)30 - 300 930 0  
Fax: +49 (0)30 - 300 930 930  
[www.teufel.de](http://www.teufel.de)  
[www.teufelaudio.com](http://www.teufelaudio.com)

Alle Angaben ohne Gewähr.  
Technische Änderungen, Tippfehler  
und Irrtum vorbehalten.