

# Technische Beschreibung und Bedienungsanleitung

---



## Definion 3S

Regallautsprecher

**Teufel**

# Inhalt

---

<b>Umweltschutz</b> .....	<b>2</b>	<b>Lieferumfang und Vorbereitung</b> .....	<b>5</b>
Entsorgungshinweis .....	2	Auspacken .....	5
<b>Technische Daten</b> .....	<b>2</b>	Lieferumfang .....	5
<b>Allgemeine Hinweise und Informationen</b> .....	<b>3</b>	Verwendung der Definion 3S-Standfüße .....	5
Zur Kenntnisnahme .....	3	<b>Lautsprecher aufstellen</b> .....	<b>6</b>
Originalverpackung .....	3	<b>Lautsprecher anschließen</b> .....	<b>7</b>
Reklamation .....	3	<b>Reinigung und Pflege</b> .....	<b>8</b>
Kontakt .....	3	<b>Hilfe bei Störungen</b> .....	<b>8</b>
Bestimmungsgemäßer Gebrauch .....	3		
<b>Zu Ihrer Sicherheit</b> .....	<b>4</b>		
Signalbegriffe .....	4		
Sicherheitshinweise .....	4		

## Umweltschutz

---

### Entsorgungshinweis



#### Altgeräte dürfen nicht in den Hausmüll!

Sollte das Gerät einmal nicht mehr benutzt werden können, so ist jeder Verbraucher gesetzlich verpflichtet, Altgeräte getrennt vom Hausmüll z.B. bei einer Sammelstelle seiner Gemeinde/ seines Stadtteils abzugeben. Damit wird

gewährleistet, dass die Altgeräte fachgerecht verwertet und negative Auswirkungen auf die Umwelt vermieden werden.

Deshalb sind Elektrogeräte mit dem abgebildeten Symbol gekennzeichnet.

## Technische Daten

---

Maße inkl. Aufnahmeplatte (BxHxT)	200x430x380 mm
Gewicht	13 kg
Impedanz	4 Ohm

Weitere Technische Daten finden Sie auf unserer Website. Technische Änderungen vorbehalten!

# Allgemeine Hinweise und Informationen

---

## Zur Kenntnisnahme

Die Informationen in diesem Dokument können sich ohne vorherige Ankündigung ändern und stellen keinerlei Verpflichtung seitens der Lautsprecher Teufel GmbH dar.

Ohne vorherige schriftliche Genehmigung der Lautsprecher Teufel GmbH darf kein Teil dieser Bedienungsanleitung vervielfältigt, in irgendeiner Form oder auf irgendeine Weise elektronisch, mechanisch, durch Fotokopien oder durch Aufzeichnungen übertragen werden.

© Lautsprecher Teufel GmbH

Version 1.1

Oktober 2015

## Originalverpackung

Falls Sie das achtwöchige Rückgaberecht in Anspruch nehmen wollen, müssen wir Sie bitten, die Verpackung unbedingt aufzubewahren. Wir können die Lautsprecher nur MIT ORIGINAL-VERPACKUNG zurücknehmen.

Leerkartons sind nicht erhältlich!

## Reklamation

Im Falle einer Reklamation benötigen wir zur Bearbeitung unbedingt folgende Angaben:

### 1. Rechnungs-Nummer

Zu finden auf dem Kaufbeleg (der dem Produkt beiliegt) oder der Auftragsbestätigung, die Sie als PDF-Dokument erhalten haben, z. B. 4322543

### 2. Serien-Nummer bzw. Los-Nummer

Zu finden auf der Rückseite des Gerätes, z. B. Serien-Nr.: KB20240129A-123.

Vielen Dank für Ihre Unterstützung!

## Kontakt

Bei Fragen, Anregungen oder Kritik wenden Sie sich bitte an unseren Service:

**Lautsprecher Teufel GmbH**

**BIKINI Berlin**

**Budapester Straße 44**

**10787 Berlin (Germany)**

Telefon +49 (0)30 / 300 930 0

Telefax +49 (0)30 / 300 930 930

E-Mail: [info@teufel.de](mailto:info@teufel.de)

[teufel.de](http://teufel.de) oder [teufelaudio.com](http://teufelaudio.com)

## Bestimmungsgemäßer Gebrauch

Verwenden Sie die Lautsprecher ausschließlich wie in dieser Bedienungsanleitung beschrieben. Jede andere Verwendung gilt als nicht bestimmungsgemäß und kann zu Sach- oder sogar zu Personenschäden führen.

Der Hersteller übernimmt keine Haftung für Schäden, die durch nicht bestimmungsgemäßen Gebrauch entstanden sind.

Die Lautsprecher sind zum Einsatz im privaten Bereich bestimmt.



Bevor Sie die Lautsprecher in Betrieb nehmen, lesen Sie bitte zuerst die Sicherheitshinweise und die Bedienungsanleitung aufmerksam durch. Nur so können Sie alle Funktionen sicher und zuverlässig nutzen. Heben Sie die Bedienungsanleitung gut auf und übergeben Sie sie auch an einen möglichen Nachbesitzer.

# Zu Ihrer Sicherheit

## Signalbegriffe

Folgende Signalbegriffe finden Sie in dieser Anleitung:

### **WARNUNG**

*Dieser Signalbegriff bezeichnet eine Gefährdung mit einem mittleren Risikograd, die, wenn sie nicht vermieden wird, den Tod oder eine schwere Verletzung zur Folge haben kann.*

### **VORSICHT**

*Dieser Signalbegriff bezeichnet eine Gefährdung mit einem niedrigen Risikograd, die, wenn sie nicht vermieden wird, eine geringfügige oder mäßige Verletzung zur Folge haben kann.*

### **HINWEIS**

*Dieser Signalbegriff warnt vor möglichen Schäden.*

## Sicherheitshinweise

In diesem Kapitel finden Sie allgemeine Sicherheitshinweise, die Sie zu Ihrem eigenen Schutz und dem Schutz dritter stets beachten sollten. Beachten Sie zusätzlich die Warnhinweise in den einzelnen Kapiteln in dieser Bedienungsanleitung.

### **Ein mangelhafter Aufstellungsort kann Verletzungen und Schäden verursachen.**

- Verwenden Sie die Lautsprecher nicht unbefestigt in Fahrzeugen, an labilen Standorten, auf wackeligen Stativen oder Möbeln, an unterdimensionierten Halterungen etc. Die Lautsprecher könnten um- oder herunterfallen und Personenschäden verursachen oder selbst beschädigt werden.
- Stellen Sie die Lautsprecher so auf, dass sie nicht unbeabsichtigt umgestoßen werden können und die Kabel keine Stolperfallen bilden.
- Stellen Sie die Lautsprecher nicht in der Nähe von Wärmequellen auf (z. B. Heizkörper, Öfen, sonstige wärmespendende Geräte, wie Verstärker etc.).
- Setzen Sie die Lautsprecher nicht der direkten Sonne aus.
- Stellen Sie keine offenen Brandquellen wie brennende Kerzen oder Ähnliches auf die Lautsprecher.

- Benutzen Sie die Lautsprecher nicht in explosionsgefährdeter Umgebung.
- Verwenden Sie die Lautsprecher nur in Innenräumen und nicht in Feuchträumen, und schützen Sie sie vor Tropf- und Spritzwasser.

### **Ein instabiler Untergrund kann dazu führen, dass das Gerät umkippt und dabei vor allem Kinder erheblich verletzt oder sogar erschlägt. Viele Unfälle können Sie vermeiden, wenn Sie folgende Vorsichtsmaßnahmen treffen:**

- Falls Sie Untergestelle oder Standfüße verwenden möchten, verwenden Sie nur solche, die vom Hersteller empfohlen werden.
- Sorgen Sie auch bei Lagerung der Lautsprecher dafür, dass sie sicher stehen und nicht herunter- oder umgerissen werden können.

### **Kinder können sich beim Spielen in der Verpackungsfolie verfangen und darin ersticken.**

- Lassen Sie Kinder nicht mit den Lautsprechern und den Verpackungsfolien spielen.
- Achten Sie darauf, dass Kinder keine kleinen Teile aus dem Gerät entnehmen oder vom Gerät abziehen (z.B. Montageteile). Sie könnten die Teile verschlucken und daran ersticken.



### **Dauerhaftes Hören mit hoher Lautstärke kann zu Gehörschäden führen.**

Beugen Sie Gesundheitsschäden vor und vermeiden Sie das Hören bei großem Lautstärkepegel über lange Zeiträume.

- Halten Sie bei hohen Lautstärken immer einen gewissen Abstand zum Gerät und nie Ihre Ohren direkt an den Lautsprecher.
- Wenn der Verstärker auf volle Lautstärke eingestellt ist, kann ein sehr hoher Schalldruck entstehen. Neben organischen Schäden können dadurch auch psychologische Folgen auftreten. Besonders gefährdet sind Kinder und Haustiere. Stellen Sie den Lautstärkereglern Ihres Verstärkers vor dem Einschalten auf einen niedrigen Pegel ein.

# Lieferumfang und Vorbereitung

## Auspacken

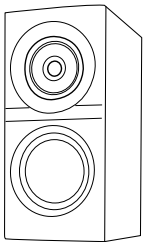
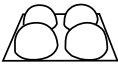
### **⚠️ WARNUNG**

**Kinder können sich beim Spielen in der Verpackungsfolie verfangen und darin ersticken.**

- Lassen Sie Kinder nicht mit den Verpackungsfolien spielen. Es besteht Erstickungsgefahr.
- Achten Sie darauf, dass Kinder keine Montageteile aus dem Karton nehmen. Sie könnten die Teile verschlucken und daran ersticken.

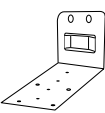

Öffnen Sie vorsichtig den Karton, entfernen Sie die EPE-Schaum Halbschale und heben Sie den Lautsprecher behutsam aus dem Karton, ohne in die Membranen zu fassen.


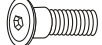

## Lieferumfang

Pos.	Stck.	Artikel	
①	2	Lautsprecher Definion 3S	
②	8	GummefüÙe	

### Material für die Befestigung auf dem Definion 3S-Standfuß

Die Aufnahmeplatten, die Befestigungswinkel und das weitere Montagematerial zur Befestigung der Lautsprecher auf den Definion 3S-StandfüÙen werden in einer separaten Verpackung geliefert.

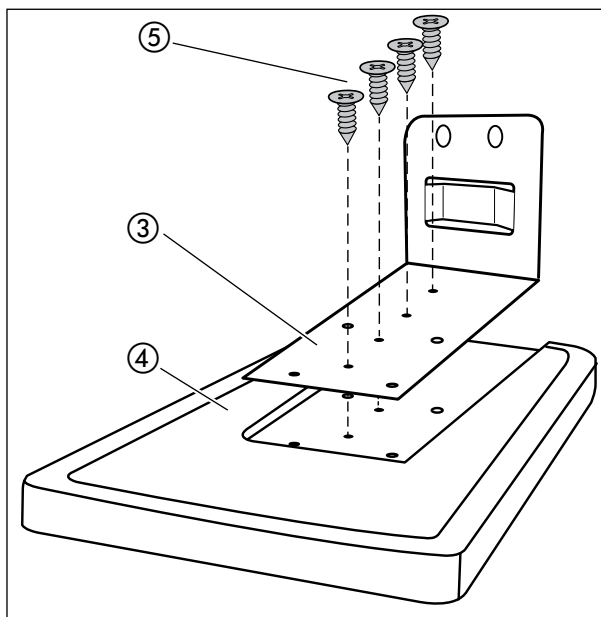
Pos.	Stck.	Artikel	
③	2	Befestigungswinkel	
④	2	Aufnahmeplatte	

⑤	8	Kreuzschlitzschraube	
⑥	4	Innensechskantschraube	
⑦	1	Innensechskantschlüssel	

- Prüfen Sie, ob die Lieferung vollständig und unbeschädigt ist. Sollte etwas fehlen oder beschädigt sein, wenden Sie sich bitte an unseren Service (siehe Seite 3).
- Nehmen Sie beschädigte Teile nicht in Betrieb.

## Verwendung der Definion 3S-StandfüÙe

**i** Falls Sie gleich die passenden Definion 3S StandfüÙe mitbestellt haben, montieren Sie diese bitte zuerst.



- Schrauben Sie danach den Befestigungswinkel ③ mit den Kreuzschlitzschrauben ⑤ auf der Aufnahmeplatte ④ fest. In der Aufnahmeplatte sind bereits entsprechende Bohrungen vorbereitet.
- Fahren Sie mit der Montage fort, wie in der Montageanleitung für die Definion 3S-StandfüÙe beschrieben.

# Lautsprecher aufstellen

## **⚠ VORSICHT**

Stellen Sie die Lautsprecher so auf, dass sie nicht unbeabsichtigt umgestoßen werden können und die Kabel keine Stolperfallen bilden.

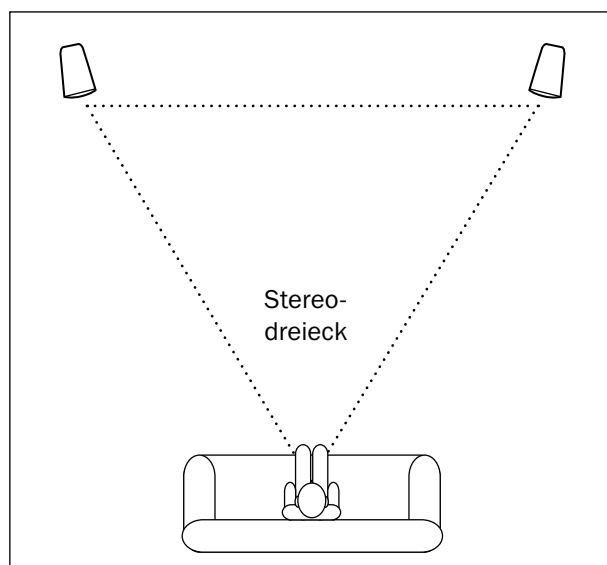
**i** Umfangreiche Hinweise zur korrekten Aufstellung finden Sie auch auf unserer Webseite [www.teufel.de](http://www.teufel.de) oder [www.teufelaudio.com](http://www.teufelaudio.com). Optimal auf die Lautsprecher abgestimmte Standfüße können Sie in unserem Webshop bestellen.

- Wählen Sie einen stabilen, ebenen Untergrund und achten Sie auf einen festen Stand der Lautsprecher.
- Sorgen Sie für eine trockene, staubfreie Umgebung.
- Vermeiden Sie die Nähe von Wärmequellen und direkte Sonneneinstrahlung.
- Stellen Sie keine schweren Gegenstände auf die Kabel oder die Lautsprecher.

Um das Klangpotenzial voll auszuschöpfen,

- stellen Sie die Lautsprecher möglichst frei im Raum auf. Der Abstand zur Rückwand sollte mindestens 0,5 Meter betragen.
- stellen Sie die Lautsprecher so auf, dass Hörposition und das Lautsprecherpaar ein gleichseitiges oder zumindest gleichschenkliges Dreieck bilden.
- achten Sie bei der Aufstellung darauf, dass der Abstand der Lautsprecher zum Hörer mindestens 2 m beträgt.

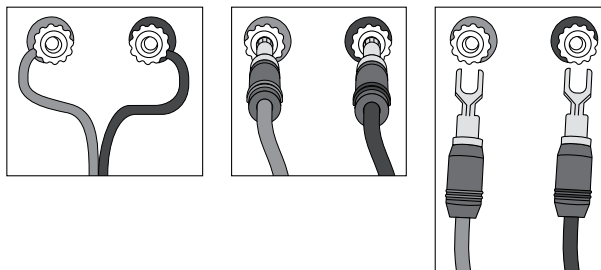
Diese Hinweise dienen als Empfehlung. Je nach Raumbeschaffenheit und Hörsituation lohnt es sich, bei der Aufstellung zu experimentieren. Die Lautsprecher-Performance profitiert natürlich vom Qualitätsniveau der angeschlossenen Komponenten und des verwendeten Zubehörs.



# Lautsprecher anschließen

**i** Die Definition 3S Lautsprecher werden aufgrund der unterschiedlichen Kundenanforderungen ohne Lautsprecherkabel ausgeliefert. Passende Kabel finden Sie in unserem Webshop ([www.teufel.de](http://www.teufel.de)) im Bereich „Zubehör“.

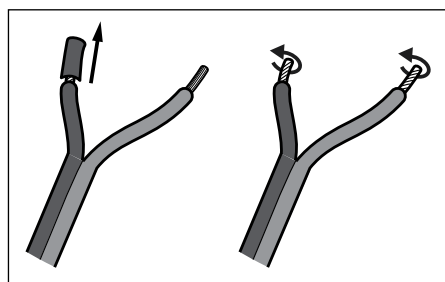
- An der Rückseite des Lautsprecher befindet sich das Anschlussterminal mit 2 Polklemmen. Hier können Sie die Lautsprecherkabel direkt oder mittels Bananensteckern oder Kabelschuhen aus unserem Sortiment anschließen. Die Klemmen sind rot (+) und schwarz (-) markiert.



## **i** Achten Sie auf die korrekte Polung!

Verbinden Sie jeweils die Klemmen gleicher Farbe miteinander, anderenfalls leidet die Klangqualität. Die Lautsprecheranschlüsse Ihres Verstärkers sollten ähnlich markiert sein. Die einzelnen Adern der Lautsprecherkabel sind durch unterschiedliche Farben oder Formen gekennzeichnet.

1. Schalten Sie Ihren Verstärker/AV-Receiver aus.
2. Verlegen Sie Lautsprecherkabel von jedem Lautsprecher zu Ihrem Verstärker/AV-Receiver.
3. Wenn Sie Lautsprecherkabel mit Bananensteckern oder Kabelschuhen aus unserem Sortiment verwenden, stecken Sie die Bananenstecker einfach in die gleichfarbigen Anschlussklemmen. Kabelschuhe werden unter die Klemmen geschoben und angeklemt.
4. Falls Sie steckerlose Lautsprecher-Litze einsetzen, teilen Sie die Litze an beiden Enden auf etwa 30 mm und entfernen Sie jeweils ca. 10 mm der Isolierung. Verdrehen Sie die Litze, damit keine Adern herausstehen.
5. Drehen Sie die Anschlussklemme gegen den Uhrzeigersinn los. Führen Sie das abisolierte Kabelende in das nun sichtbare Loch ein. Drehen Sie die Klemme im Uhrzeigersinn zu. Damit ist das Kabel festgeklemmt.
6. Schließen Sie das andere Ende der Lautsprecherkabel an Ihren Verstärker/AV-Receiver an. Hinweise dazu sollten Sie in der Gebrauchsanleitung des Gerätes finden.
7. Schalten Sie Ihren Verstärker/AV-Receiver wieder ein.



# Reinigung und Pflege

## HINWEIS

**Falsches Reinigungsmittel kann die wertvolle Oberfläche beschädigen.**

- Verwenden Sie möglichst nur klares Wasser ohne Reinigungszusätze. Bei hartnäckigen Flecken können Sie mildes Seifenwasser verwenden.
- Verwenden Sie auf keinen Fall scharfe Reiniger, Spiritus, Verdünnner, Benzin oder Ähnliches. Solche Reinigungsmittel kön-

*nen die empfindliche Gehäuseoberfläche beschädigen*

- Entfernen Sie Staub oder leichte Verschmutzungen am besten mit einem trockenen, geschmeidigen Ledertuch.
- Reiben Sie stärkere Verschmutzung mit einem feuchten Tuch ab. Sorgen Sie dafür, dass keine Flüssigkeit in die Lautsprecher eindringt.
- Wischen Sie die Flächen anschließend sofort mit einem weichen Tuch ohne Druck trocken.

## Hilfe bei Störungen

Die folgenden Hinweise sollen Ihnen helfen, Störungen zu beseitigen. Sollte dies nicht gelingen, helfen Ihnen sicherlich unsere ausführlichen FAQs auf unserer Website weiter. Ansonsten nehmen Sie bitte Kontakt mit unserer Hotline auf (siehe Seite 3). Beachten Sie die Garantiehinweise.

Störung	Mögliche Ursache	Abhilfe
Die Wiedergabe ist ver- rauscht.	Grundsätzlich sind die Lautsprecher sehr rauscharm. Meist „entlarvt“ das im Hochtonbereich sehr gut auflösende Boxensystem die mangelhafte Qualität einer Signalquelle (z. B. von MP3-Dateien).	Sorgen Sie dafür, dass von der Quelle ein einwandfreies Signal gesendet wird.
Der Klang wirkt flau.	Lautsprecher verpolt angeschlossen.	Prüfen Sie den korrekten Anschluss der Kabel aller Lautsprecher.

# Teufel

Bei Fragen, Anregungen oder Kritik wenden Sie sich bitte an unseren Service:

**Lautsprecher Teufel GmbH**  
BIKINI Berlin  
Budapester Straße 44  
10787 Berlin (Germany)

Tel.: +49 (0)30 - 300 930 0  
Fax: +49 (0)30 - 300 930 930  
www.teufel.de

Alle Angaben ohne Gewähr.  
Technische Änderungen, Tippfehler  
und Irrtum vorbehalten.