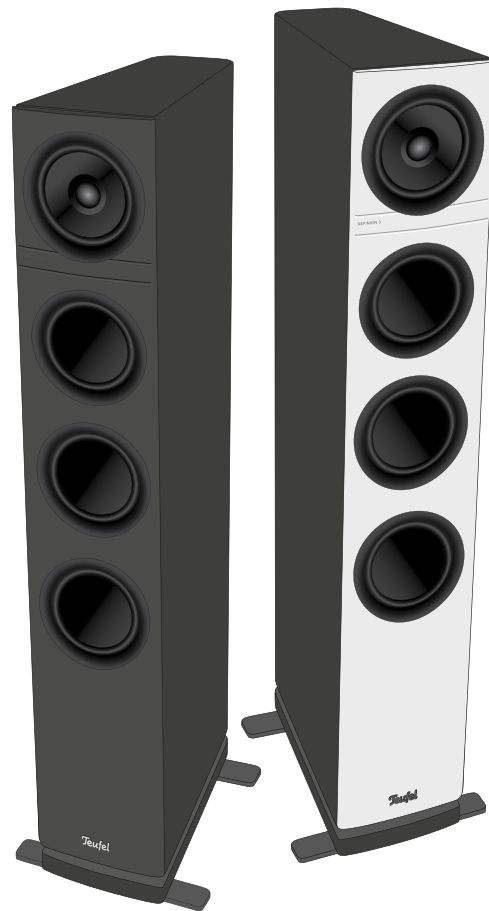


Technische Beschreibung und Bedienungsanleitung



Definion 3

HiFi-Standlautsprecher

Teufel

Allgemeine Hinweise und Informationen

Zur Kenntnisnahme

Die Informationen in diesem Dokument können sich ohne vorherige Ankündigung ändern und stellen keinerlei Verpflichtung seitens der Lautsprecher Teufel GmbH dar.

Ohne vorherige schriftliche Genehmigung der Lautsprecher Teufel GmbH darf kein Teil dieser Bedienungsanleitung vervielfältigt, in irgendeiner Form oder auf irgendeine Weise elektronisch, mechanisch, durch Fotokopien oder durch Aufzeichnungen übertragen werden.

© Lautsprecher Teufel GmbH

Version 1.0

November 2014

Originalverpackung

Falls Sie das achtwöchige Rückgaberecht in Anspruch nehmen wollen, müssen wir Sie bitten, die Verpackung unbedingt aufzubewahren. Wir können die Lautsprecher nur MIT ORIGINAL-VERPACKUNG zurücknehmen.

Leerkartons sind nicht erhältlich!

Reklamation

Im Falle einer Reklamation benötigen wir zur Bearbeitung unbedingt folgende Angaben:

1. Rechnungs-Nummer

Zu finden auf dem Kaufbeleg (der dem Produkt beiliegt) oder der Auftragsbestätigung, die Sie als PDF-Dokument erhalten haben, z. B. 4322543

2. Serien-Nummer bzw. Los-Nummer

Zu finden auf der Rückseite des Gerätes, z. B. Serien-Nr.: KB20240129A-123.

Vielen Dank für Ihre Unterstützung!

Kontakt

Bei Fragen, Anregungen oder Kritik wenden Sie sich bitte an unseren Service:

Lautsprecher Teufel GmbH

BIKINI Berlin

Budapester Straße 44

10787 Berlin (Germany)

Telefon +49 (0)30 / 300 930 0

Telefax +49 (0)30 / 300 930 930

E-Mail: info@teufel.de

teufel.de oder teufelaudio.com

Bestimmungsgemäßer Gebrauch

Die Lautsprecher sind zum Anschluss an einen Verstärker vorgesehen und dienen zur Wiedergabe von Audiosignalen. Verwenden Sie die Lautsprecher ausschließlich wie in dieser Bedienungsanleitung beschrieben. Jede andere Verwendung gilt als nicht bestimmungsgemäß und kann zu Sach- oder sogar zu Personenschäden führen.

Der Hersteller übernimmt keine Haftung für Schäden, die durch nicht bestimmungsgemäßen Gebrauch entstanden sind.

Die Lautsprecher sind zum Einsatz im privaten Bereich bestimmt.



Bevor Sie die Lautsprecher in Betrieb nehmen, lesen Sie bitte zuerst die Sicherheitshinweise und die Bedienungsanleitung aufmerksam durch. Nur so können Sie alle Funktionen sicher und zuverlässig nutzen.

Heben Sie die Bedienungsanleitung gut auf und übergeben Sie sie auch an einen möglichen Nachbesitzer.

Sicherheitshinweise

Signalbegriffe

Folgende Signalbegriffe finden Sie in dieser Anleitung:

⚠️ WARNUNG

Dieser Signalbegriff bezeichnet eine Gefährdung mit einem mittleren Risikograd, die, wenn sie nicht vermieden wird, den Tod oder eine schwere Verletzung zur Folge haben kann.

⚠️ VORSICHT

Dieser Signalbegriff bezeichnet eine Gefährdung mit einem niedrigen Risikograd, die, wenn sie nicht vermieden wird, eine geringfügige oder mäßige Verletzung zur Folge haben kann.

HINWEIS

Dieser Signalbegriff warnt vor möglichen Schäden.

Sicherheitshinweise

Ein mangelhafter Aufstellungsort kann Verletzungen und Schäden verursachen.

- Verwenden Sie die Lautsprecher nicht unbefestigt in Fahrzeugen, an labilen Standorten, auf wackeligen Stativen oder Möbeln, an unterdimensionierten Halterungen etc. Die Lautsprecher könnten um- oder herunterfallen und Personenschäden verursachen oder selbst beschädigt werden.
- Platzieren Sie die Lautsprecher ausschließlich auf dem Fußboden.
- Stellen Sie die Lautsprecher so auf, dass sie nicht unbeabsichtigt umgestoßen werden können und die Kabel keine Stolperfallen bilden.
- Stellen Sie die Lautsprecher nicht in der Nähe von Wärmequellen auf (z. B. Heizkörper, Öfen, sonstige wärmespendende Geräte, wie Verstärker etc.).
- Benutzen Sie die Lautsprecher nicht in explosionsgefährdeter Umgebung.

Ein instabiler Untergrund kann dazu führen, dass das Gerät umkippt und dabei vor allem Kinder erheblich verletzt oder sogar erschlägt. Viele Unfälle können Sie vermeiden, wenn Sie folgende Vorsichtsmaßnahmen treffen:

- Platzieren Sie die Lautsprecher ausschließlich auf dem Fußboden.
- Sorgen Sie auch bei Lagerung des Artikels dafür, dass er sicher steht und nicht herunter- oder umgerissen werden kann.

Kinder können sich beim Spielen in der Verpackungsfolie verfangen und darin ersticken.

- Lassen Sie Kinder nicht mit dem Gerät und den Verpackungsfolien spielen. Es besteht Erstickungsgefahr.

Dauerhaftes Hören mit hoher Lautstärke kann zu Gehörschäden führen.

Beugen Sie Gesundheitsschäden vor und vermeiden Sie das Hören bei großem Lautstärkepegel über lange Zeiträume.

- Halten Sie bei hohen Lautstärken immer einen gewissen Abstand zum Gerät und nie Ihre Ohren direkt an den Lautsprecher.
- Wenn die Lautstärke auf Maximum eingestellt ist, kann ein sehr hoher Schalldruck entstehen. Neben organischen Schäden können dadurch auch psychologische Folgen auftreten. Besonders gefährdet sind Kinder und Haustiere. Stellen Sie den Lautstärkeregel Ihres Signalquellen geräts vor dem Einschalten auf einen niedrigen Pegel ein.

Unsachgemäßer Umgang mit dem Gerät kann zu Beschädigung oder zum Brand führen.

- Stellen Sie keine offenen Brandquellen wie brennende Kerzen oder Ähnliches auf das Gerät.
- Sorgen Sie für ausreichende Lüftung.
- Setzen Sie das Gerät nicht der direkten Sonne aus.
- Verwenden Sie das Gerät nur in Innenräumen.
- Betreiben Sie das Gerät nicht in Feuchträumen, und schützen Sie es vor Tropf- und Spritzwasser. Achten Sie auch darauf, dass keine Vasen oder andere mit Flüssigkeit gefüllten Gefäße auf dem Gerät oder in dessen Nähe stehen, damit keine Flüssigkeit in das Gehäuse gelangt.

Vorbereitung

Auspacken

1. Öffnen Sie vorsichtig den Karton.
2. Heben Sie den Lautsprecher vorsichtig aus dem Karton, ohne in die Membranen zu fassen.
3. Entfernen Sie alle Verpackungsteile.

Lieferumfang überprüfen

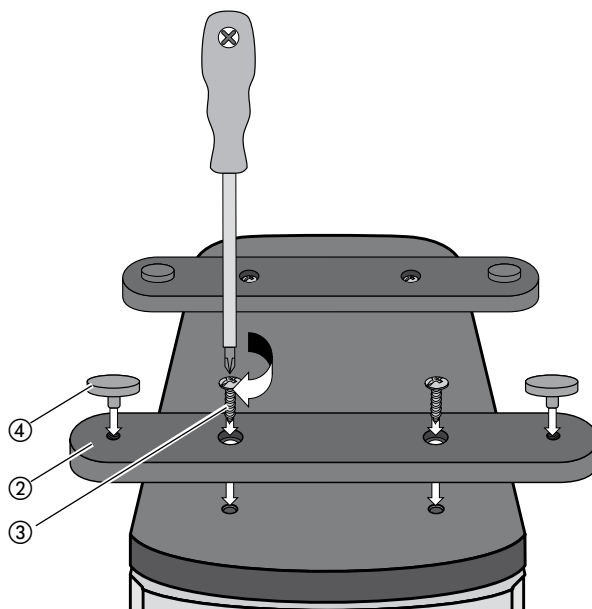
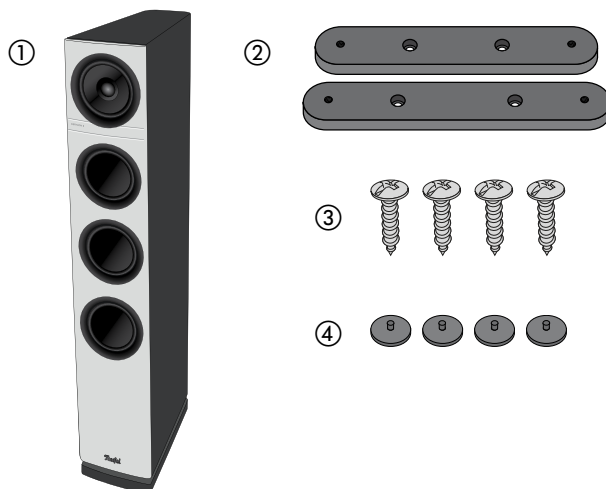
- Prüfen Sie, ob die Lieferung vollständig und unbeschädigt ist:

- ① 1x Lautsprecher Definion 3
- ② 2x Metallschienen
- ③ 4x Schrauben
- ④ 4x GummifüÙe

- Sollte die Lieferung Schäden aufweisen, nehmen Sie den Lautsprecher nicht in Betrieb, sondern wenden Sie sich bitte an unseren Service (siehe Seite 2).

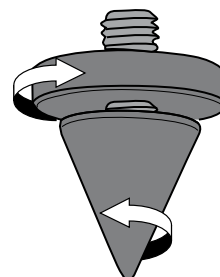
GummifüÙe montieren

1. Drehen Sie den Lautsprecher um und stellen Sie ihn kopfüÙer auf die passende Verpackungshalbschale, damit die empfindliche OberfläÙe nicht beschädigt wird.
2. Schrauben Sie die beiden Metallschienen ② mithilfe der Schrauben ③ auf die Unterseite des LautsprechergehäÙes. Die Positionen für die Schrauben sind bereits vorgebohrt.
3. Stecken Sie je 2 GummifüÙe ④ in die Gewindebohrungen der Metallschienen. Drehen Sie den Lautsprecher nach der Montage um.



Unebenheiten ausgleichen

- Kleinere Unebenheiten im Boden können Sie durch höhenverstellbare Spikes ausgleichen (nicht im Lieferumfang enthalten). Passende Spikes finden Sie in unserem Webshop.



Aufstellen

i Umfangreiche Hinweise zur korrekten Aufstellung finden Sie auf unserer Webseite.

Allgemeine Anforderungen

⚠ VORSICHT

- Stellen Sie die Lautsprecher so auf, dass sie nicht unbeabsichtigt umgestoßen werden können und die Kabel keine Stolperfallen bilden.
- Wählen Sie einen stabilen, ebenen Untergrund.
- Sorgen Sie für eine trockene, staubfreie Umgebung.
- Vermeiden Sie die Nähe von Wärmequellen und direkte Sonneneinstrahlung.
- Stellen Sie keine schweren Gegenstände auf die Kabel oder die Lautsprecher.
- Achten Sie auf einen festen Stand der Lautsprecher, um Vibrationen zu vermeiden.

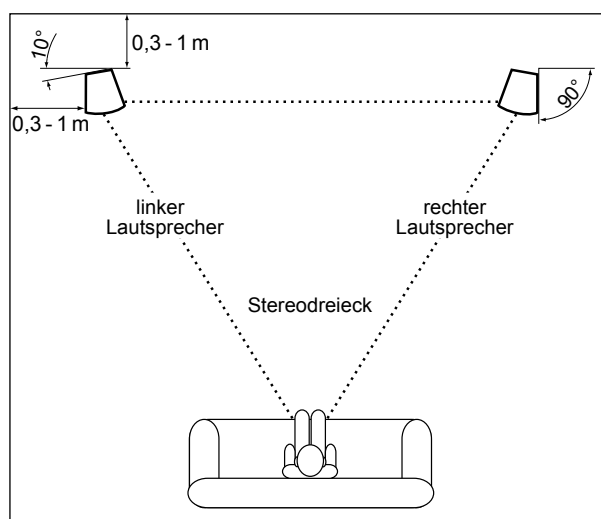
Die richtige Anordnung

Um das Klangpotenzial vollends auszuschöpfen:

- Stellen Sie die Lautsprecher möglichst frei im Raum auf. Der Abstand zu den Wänden sollte je nach Bedarf und Möglichkeit 0,3 – 1 Meter betragen. Wenn Sie die Wahl haben, stellen Sie die Lautsprecher an die lange Seite der Raumwand, so minimieren Sie den Einfluss von Reflexionen.
- Stellen Sie die Lautsprecher so auf, dass Hörposition und das Lautsprecherpaar ein gleichseitiges oder zumindest gleichschenkliges Dreieck bilden.
- Achten Sie bei der Aufstellung darauf, dass der Abstand der Lautsprecher zum Hörer mindestens 2 m beträgt
- Drehen Sie beide Lautsprecher leicht zur Hörposition (etwa 10 Grad). Zur Orientierung dient die jeweilige Außenseite des Lautsprechers: wenn diese 90 Grad zur Rückwand steht, ist der Winkel korrekt.

Diese Hinweise dienen als Empfehlung. Je nach Raumbeschaffenheit und Hörsituation lohnt es sich, bei der Aufstellung zu experimentieren.

Die Lautsprecher-Performance profitiert natürlich vom Qualitätsniveau der angeschlossenen Komponenten und dem verwendeten Zubehör.



Anschließen

Kabel anschließen

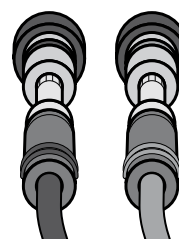
1. Schalten Sie Ihren Verstärker/AV-Receiver aus.
2. Verlegen Sie Lautsprecherkabel von Ihrem Verstärker/AV-Receiver zu jedem Lautsprecher.
An der Rückseite des Lautsprechers befinden sich die beiden Anschlussklemmen.
Die Klemmen sind rot (+) und schwarz (-) markiert.

HINWEIS

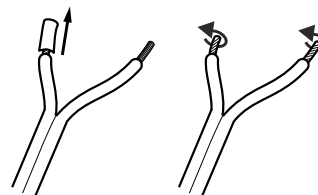
Falsche Polung führt zu Klangeinbußen!

- Verbinden Sie jeweils die gleichfarbigen Klemmen von Verstärker und Lautsprecher miteinander. Eine Ader des Lautsprecherkabels ist markiert.

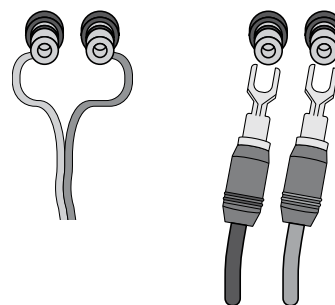
3. Wenn Sie Lautsprecherkabel mit Bananensteckern aus unserem Sortiment verwenden, stecken Sie die Bananenstecker einfach in die Anschlussklemmen.



4. Wenn Sie Lautsprecherkabel mit losen Enden einsetzen, teilen Sie die Litze an beiden Enden auf etwa 30 mm und entfernen Sie jeweils ca. 10 mm der Isolierung. Verdrehen Sie die Litze, damit keine Adern herausstehen.



5. Drehen Sie die Anschlussklemme gegen den Uhrzeigersinn los. Führen Sie das abisolierte Kabelende in das nun sichtbare Loch ein. Drehen Sie die Klemme im Uhrzeigersinn zu. Damit ist das Kabel festgeklemmt.
Kabelschuhe werden auf gleiche Weise festgeklemmt, ohne sie allerdings in das Loch der Anschlussklemme zu stecken.



6. Schalten Sie Ihren Verstärker/AV-Receiver wieder ein.

⚠ VORSICHT



Dauerhaftes Hören mit hoher Lautstärke kann zu Gehörschäden führen.

- Beugen Sie Gesundheitsschäden vor und vermeiden Sie das Hören bei großem Lautstärkepegel über lange Zeiträume.
- Halten Sie bei hohen Lautstärken immer einen gewissen Abstand zum Gerät und nie Ihre Ohren direkt an den Lautsprecher.

- Wenn ein Lautsprecher auf volle Lautstärke eingestellt ist, kann ein sehr hoher Schalldruck entstehen. Neben organischen Schäden können dadurch auch psychologische Folgen auftreten. Besonders gefährdet sind Kinder und Haustiere. Stellen Sie den Lautstärkeregler Ihres Signalquellengeräts vor dem Einschalten auf einen niedrigen Pegel ein.

Reinigung und Pflege

HINWEIS

Falsche Reinigungsmittel können die Lautsprecher beschädigen.

- Verwenden Sie auf keinen Fall scharfe Reiniger, Spiritus, Verdünner, Benzin oder Ähnliches. Solche Reinigungsmittel können die Gehäuseoberfläche beschädigen.

- Entfernen Sie Staub oder leichte Verschmutzungen am besten mit einem trockenen, geschmeidigen Ledertuch.
- Reiben Sie stärkere Verschmutzung mit einem feuchten Tuch ab. Sorgen Sie dafür, dass keine Flüssigkeit in die Lautsprecher eindringt.
- Wischen Sie die Flächen anschließend sofort mit einem weichen Tuch ohne Druck trocken.

Hilfe bei Störungen

Die folgenden Hinweise sollen Ihnen helfen, Störungen zu beseitigen. Sollte dies nicht gelingen, helfen Ihnen sicherlich unsere ausführlichen FAQs auf unserer Website weiter. Ansonsten nehmen Sie bitte Kontakt mit unserer Hotline auf (siehe Seite 2). Beachten Sie die Garantiehinweise.

Störung	Mögliche Ursache	Abhilfe
Die Wiedergabe ist verwascht.	Grundsätzlich erzeugen die Lautsprecher keine Eingengeräusche und entlarven meist die mangelhafte Qualität einer Signalquelle (z. B. von MP3-Dateien).	Sorgen Sie dafür, dass von der Quelle ein einwandfreies Signal gesendet wird.
Der Klang wirkt flau.	Lautsprecher verpolt angeschlossen.	Prüfen Sie den korrekten Anschluss der Kabel aller Lautsprecher.

Umweltschutz

Entsorgung der Lautsprecher



Altgeräte dürfen nicht in den Hausmüll!

Sollte das Gerät einmal nicht mehr benutzt werden können, so ist jeder Verbraucher gesetzlich verpflichtet, Altgeräte getrennt vom Hausmüll z.B. bei einer Sammelstelle seiner Gemeinde/ seines Stadtteils abzugeben. Damit wird gewährleistet, dass die Altgeräte fachgerecht ver-

wertet und negative Auswirkungen auf die Umwelt vermieden werden.

Deshalb sind Elektrogeräte mit dem abgebildeten Symbol gekennzeichnet.

Deshalb sind Elektrogeräte mit dem abgebildeten Symbol gekennzeichnet.

Technische Daten

Gehäusevolumen	38,6 Liter
Gehäuseabmessungen BxHxT	20x118x43 cm
Gewicht	24,3 kg
Impedanz	4 Ohm

Weitere Technische Daten finden Sie auf unserer Website. Technische Änderungen vorbehalten!

Teufel

Bei Fragen, Anregungen oder Kritik wenden Sie sich bitte an unseren Service:

Lautsprecher Teufel GmbH
BIKINI Berlin
Budapester Straße 44
10787 Berlin (Germany)

Tel.: +49 (0)30 - 300 930 0
Fax: +49 (0)30 - 300 930 930
www.teufel.de

Alle Angaben ohne Gewähr.
Technische Änderungen, Tippfehler
und Irrtum vorbehalten.