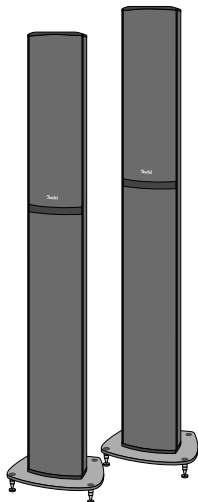


Technische Beschreibung und Bedienungsanleitung



Säulen-Lautsprecher L 520 FR

Teufel

... macht glücklich

Allgemeine Hinweise & Informationen

Bestimmungsgemäßer Gebrauch

Verwenden Sie die Lautsprecher ausschließlich wie in dieser Bedienungsanleitung beschrieben. Jede andere Verwendung gilt als nicht bestimmungsgemäß und kann zu Sach- oder sogar zu Personenschäden führen. Der Hersteller übernimmt keine Haftung für Schäden, die durch nicht bestimmungsgemäßen Gebrauch entstanden sind. Die Lautsprecher sind zum Einsatz im privaten Bereich bestimmt.



Bevor Sie die Lautsprecher in Betrieb nehmen, lesen Sie bitte zuerst die Sicherheitshinweise und die Bedienungsanleitung aufmerksam durch. Nur so können

Sie alle Funktionen sicher und zuverlässig nutzen. Heben Sie die Bedienungsanleitung gut auf und übergeben Sie sie auch an einen möglichen Nachbesitzer.

Zur Kenntnisnahme

Die Informationen in diesem Dokument können sich ohne vorherige Ankündigung ändern und stellen keinerlei Verpflichtung seitens der Lautsprecher Teufel GmbH dar. Ohne vorherige schriftliche Genehmigung der Lautsprecher Teufel GmbH darf kein Teil dieser Bedienungsanleitung vervielfältigt, in irgendeiner Form oder auf irgendeine Weise elektronisch, mechanisch, durch Fotokopien oder durch Aufzeichnungen übertragen werden.

Originalverpackung

Falls Sie das achtwöchige Rückgaberecht in Anspruch nehmen wollen, müssen wir Sie bitten, die Verpackung unbedingt aufzubewahren. Wir können das Gerät nur MIT ORIGINAL-VERPACKUNG zurücknehmen. Leerkartons sind nicht erhältlich!

Reklamation

Im Falle einer Reklamation benötigen wir zur Bearbeitung unbedingt Ihre Rechnungsnummer sowie die Seriennummer bzw. Losnummer. Die Seriennummer ist auf der Rückseite des Gerätes zu finden.

Vielen Dank für Ihre Unterstützung!

Kontakt

Bei Fragen, Anregungen oder Kritik wenden Sie sich bitte an unseren Service:

Lautsprecher Teufel GmbH
Gewerbehof Bülowbogen
Bülowstraße 66
10783 Berlin (Germany)

Telefon +49 (0)30 / 300 930 0

Telefax +49 (0)30 / 300 930 930

E-Mail: info@teufel.de

www.teufel.de / www.teufelaudio.com

Technische Daten

Abmessungen (BxHxT)	160 x 1260 x 140 mm (mit Spikes)
Gewicht	17 kg
Nennimpedanz	4 - 8 Ohm

Technische Änderungen vorbehalten!

Weitere technische Daten erhalten Sie auf unserer Webseite.





Dieses Produkt entspricht den Richtlinien des Rates der Europäischen Gemeinschaft 2004/108/EC und 2006/95/EC


Sicherheitshinweise

Signalsymbole

Folgende Signalsymbole finden Sie in dieser Anleitung:

 = **Hohes Risiko!** Missachtung der Warnung kann Schaden für Leib und Leben verursachen.

 = **Mittleres Risiko!** Missachtung der Warnung kann einen Sachschaden verursachen.

 = **Geringes Risiko!** Sachverhalte, die beim Umgang mit dem Gerät beachtet werden sollten.



Gefahr für das Gehör!

Hohe Lautstärke kann zu Gehörschäden führen. Speziell wenn ein Gerät eingeschaltet wird und auf volle Lautstärke eingestellt ist, kann plötzlich ein sehr hoher Schalldruck entstehen. Neben organischen Schäden können dadurch auch psychologische Folgen auftreten. Besonders gefährdet sind Kinder und Haustiere.

- Stellen Sie den Lautstärkeregler Ihres Signalquellgeräts auf einen niedrigen Pegel ein.
- Halten Sie bei hohen Lautstärken immer einen gewissen Abstand zum Gerät und nie Ihre Ohren direkt an den Lautsprecher.
- Beugen Sie Gesundheitsschäden vor und vermeiden Sie dauerhaftes Hören mit hoher Lautstärke.

Gefahr Gefahren für Kinder!



Kinder können sich beim Spielen in der Verpackungsfolie verfangen und darin ersticken.

- Lassen Sie Kinder nicht mit dem Gerät und den Verpackungsfolien spielen. Es besteht Erstickungsgefahr.
- Achten Sie darauf, dass Kinder keine kleinen Teile aus dem Gerät entnehmen oder vom Gerät abziehen (z. B. Bedienknöpfe oder Steckeradapter). Sie könnten die Teile verschlucken und daran ersticken. Lassen Sie Kinder niemals unbeaufsichtigt elektrische Geräte benutzen.

Achtung Brandgefahr!



Unsachgemäßer Umgang mit dem Gerät kann zu Beschädigung oder zum Brand führen.

- Stellen Sie keine offenen Brandquellen wie brennende Kerzen oder Ähnliches auf das Gerät.
- Sorgen Sie für ausreichende Lüftung.
- Setzen Sie das Gerät nicht der direkten Sonne aus.
- Verwenden Sie das Gerät nur in Innenräumen.
- Betreiben Sie das Gerät nicht in Feuchträumen, und schützen Sie es vor Tropf- und Spritzwasser. Achten Sie auch darauf, dass keine Vasen oder andere mit Flüssigkeit gefüllten Gefäße auf dem Gerät oder in dessen Nähe stehen, damit keine Flüssigkeit in das Gehäuse gelangt.

Gefahr Verletzungs-/Beschädigungsgefahr!



Ein mangelhafter Aufstellungsort kann Schäden verursachen.

- Verwenden Sie die Lautsprecher nicht unbefestigt in Fahrzeugen, an labilen Standorten, auf wackeligen Stativen oder Möbeln, an unterdimensionierten Halterungen etc. Die Lautsprecher könnten um- oder herunterfallen und Personenschäden verursachen oder selbst beschädigt werden.
- Platzieren Sie die Lautsprecher ausschließlich auf dem Fußboden.
- Stellen Sie die Lautsprecher so auf, dass sie nicht unbeabsichtigt umgestoßen werden können und die Kabel keine Stolperfallen bilden.
- Befolgen Sie sorgfältig die Montageanleitung.
- Verwenden Sie nur die mitgelieferte Bodenplatte.
- Stellen Sie die Lautsprecher nicht in der Nähe von Wärmequellen auf (z. B. Heizkörper, Öfen, sonstige wärmespendende Geräte, wie Verstärker etc.).

Lieferumfang

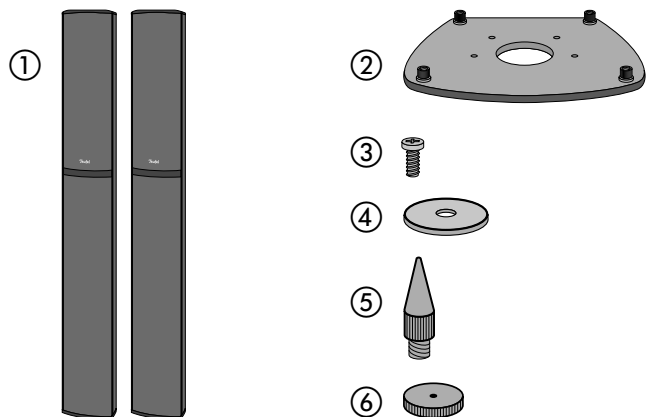
- ① 2 x Säulen-Lautsprecher L 520 FR
- ② 2 x Bodenplatte
- ③ 8 x Schraube
- ④ 8 x Unterlegscheibe
- ⑤ 8 x Spike
- ⑥ 8 x Unterlegscheibe



Kontrolle ist besser

Prüfen Sie, ob die Lieferung vollständig und unbeschädigt ist.

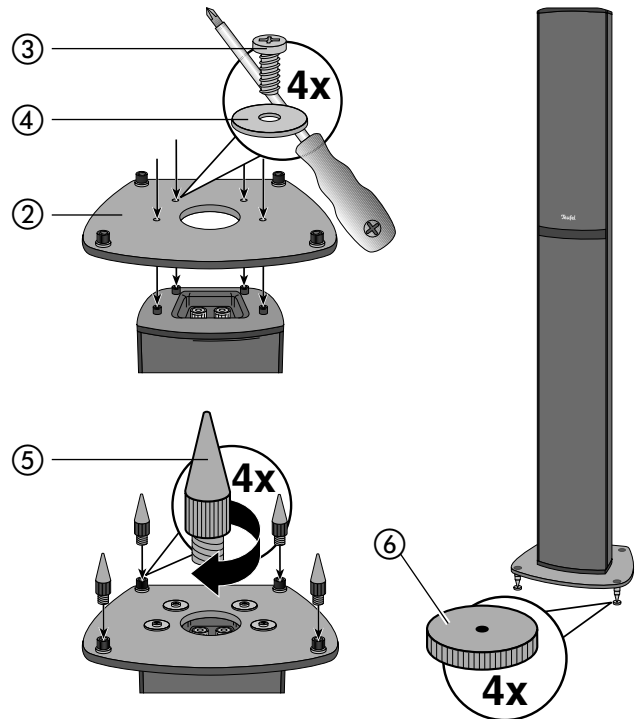
Sollte die Lieferung unvollständig sein oder Transportschäden aufweisen, nehmen Sie das Gerät nicht in Betrieb, sondern wenden Sie sich bitte an unseren Service.



Bodenplatte montieren

Die Bodenplatte mit den Spikes sorgt für einen sicheren Stand des Lautsprechers, minimiert die Schwingungen und schafft genügend Bodenabstand für die Lautsprecherkabel. Zur Montage benötigen Sie einen Kreuzschlitzschraubendreher der Größe PH2.

1. Den Lautsprecher vorsichtig mit der Rückseite auf einen weichen, gepolsterten Untergrund legen (z. B. die Styropor-Polster aus der Verpackung).
2. Die Bodenplatte ② vorsichtig auf die Halter am Fuß des Lautsprechers setzen und mit vier Unterlegscheiben ④ und vier Schrauben ③ festschrauben.
3. Vier Spikes ⑤ in die vier Gewindebohrungen auf der Bodenplatte einschrauben.
4. Bei weichen oder empfindlichen Untergründen unter jeden Spike eine Unterlegscheibe ⑥ legen.
5. Achten Sie auf einen festen Stand des Lautsprechers, um Vibrationen zu vermeiden.



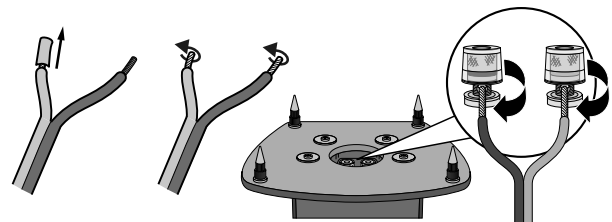
Aufstellen und Anschließen

Aufstellen

Hinweis

Umfangreiche Hinweise zur korrekten Aufstellung finden Sie auf unserer Webseite.

- Wählen Sie einen stabilen, ebenen Untergrund.
- Sorgen Sie für eine trockene, staubfreie Umgebung.
- Vermeiden Sie die Nähe von Wärmequellen und direkte Sonneneinstrahlung.
- Verlegen Sie die Anschlusskabel so, dass sie keine Stolperfallen bilden.
- Stellen Sie keine schweren Gegenstände auf die Kabel oder die Lautsprecher.
- Achten Sie auf einen festen Stand des Lautsprechers, um Vibrationen zu vermeiden.



Achten Sie auf die korrekte Polung!

Verbinden Sie jeweils die Klemmen mit gleicher Farbe. Ansonsten leidet die Klangqualität.

Die Lautsprecheranschlüsse Ihres AV-Receiver bzw. Mehrkanal-Aktiv-Subwoofer sollten ähnlich markiert sein. Die Adern der Lautsprecherkabel sind durch unterschiedliche Farben oder Formen gekennzeichnet.

Anschließen

Gefahr Verletzungs-/Beschädigungsgefahr!



Verlegen Sie die Kabel so, dass sie keine Stolperfallen bilden.

- Ziehen Sie den Netzstecker Ihres AV-Receiver oder Mehrkanal-Aktiv-Subwoofers aus der Steckdose.
- Verlegen Sie Lautsprecherkabel von Ihrem AV-Receiver bzw. Mehrkanal-Aktiv-Subwoofer zu jedem der Lautsprecher. Dieses Kabel sollte hochwertige Lautsprecher-Doppellitze mit gekennzeichneten Adern sein. Der Querschnitt sollte 1,5 bis 4 mm² betragen.
- An der Unterseite der Lautsprecher befindet sich jeweils ein Anschlussterminal mit zwei Klemmen, an die Sie die Lautsprecherkabel anschließen müssen.
- Die Klemmen sind jeweils rot (+) und schwarz (-) markiert.

1. Teilen Sie die Litze an beiden Enden auf etwa 30 mm und entfernen Sie jeweils ca. 10 mm der Isolierung.
2. Verdrehen Sie die abisolierten Litzenenden, damit kein Draht heraussteht. Ein Verzinnen ist nicht notwendig.
3. Drehen Sie die Anschlussklemme gegen den Uhrzeigersinn los. Führen Sie das abisolierte Kabelende in das nun sichtbare Loch ein. Drehen Sie die Klemme im Uhrzeigersinn zu. Damit ist das Kabel festgeklemmt.
4. Schließen Sie die Kabel auf die gleiche Weise auch an den anderen Lautsprecher an.
5. Schließen Sie die Lautsprecherkabel an Ihren AV-Receiver bzw. Mehrkanal-Aktiv-Subwoofer an. Hinweise dazu sollten Sie in der Gebrauchsanleitung des Gerätes finden.

Trennfrequenz

Die optimale Trennfrequenz am AV-Verstärker oder Mehrkanal-Aktiv-Subwoofer für diese Lautsprecher beträgt 100 Hz.

Reinigung & Pflege

Reinigen Sie die Lautsprecher regelmäßig mit einem weichen, leicht angefeuchteten Microfasertuch. Beachten Sie dabei bitte unbedingt die folgenden Hinweise:

- Verwenden Sie möglichst nur klares Wasser ohne Reinigungszusätze. Bei hartnäckigen Flecken können Sie mildes Seifenwasser verwenden.
- Sorgen Sie dafür, dass keine Flüssigkeit eindringt.

Achtung Beschädigungsgefahr!



Falsches Reinigungsmittel kann die empfindliche Gehäuseoberfläche beschädigen.

Verwenden Sie möglichst nur klares Wasser ohne Reinigungszusätze. Bei hartnäckigen Flecken können Sie mildes Seifenwasser verwenden.

Auf keinen Fall dürfen scharfe Reiniger, Spiritus, Verdüner, Benzin oder Ähnliches für die Reinigung verwendet werden.

Hilfe bei Störungen

Die folgenden Hinweise und weitere ausführliche **Informationen auf unserer Webseite** sollen Ihnen helfen, Störungen zu beseitigen. Sollte dies nicht gelingen, nehmen Sie bitte Kontakt mit unserer Hotline auf ☎ 030/3009300. Beachten Sie auch die Garantiehinweise.

Störung	Mögliche Ursache	Abhilfe
Die Wiedergabe ist ver-rauscht.	Grundsätzlich sind die Lautsprecher sehr rauscharm. Meist „entlarvt“ das im Hochtonbereich sehr gut auflösende Boxensystem die mangelhafte Qualität einer Signalquelle (z. B. von MP3-Dateien).	Sorgen Sie dafür, dass von der Quelle ein einwandfreies Signal gesendet wird.
Der Klang wirkt flau.	Lautsprecher verpolt angeschlossen.	Prüfen Sie den korrekten Anschluss der Kabel aller Lautsprecher.

Umweltschutz

Entsorgung des Gerätes



Altgeräte dürfen nicht in den Hausmüll!

Sollte das Gerät einmal nicht mehr benutzt werden können, so ist jeder Verbraucher gesetzlich verpflichtet, Altgeräte getrennt vom Hausmüll z. B. bei einer Sammelstelle seiner Gemeinde/seines Stadt-

teils abzugeben. Damit wird gewährleistet, dass die Altgeräte fachgerecht verwertet und negative Auswirkungen auf die Umwelt vermieden werden. Deshalb sind Elektrogeräte mit dem abgebildeten Symbol gekennzeichnet.

Lautsprecher Teufel GmbH

Gewerbehof Bülowbogen – Aufgang D1
Bülowstr. 66, 10783 Berlin (Germany)

Tel.: +49 (0)30 / 300 9 300
Fax: +49 (0)30 / 300 930 930

www.teufel.de / www.teufelaudio.com

Teufel

... macht glücklich