

RearStation Compact

Funk-Empfangssystem für Lautsprecher

Teufel

Inhalt

Allgemeine Hinweise und Informationen	3
Zur Kenntnisnahme	3
Originalverpackung.....	3
Reklamation	3
Kontakt.....	3
Bestimmungsgemäßer Gebrauch.....	4
Symbolerklärung.....	4
Zu Ihrer Sicherheit	5
Signalbegriffe.....	5
Sicherheitshinweise	5
Übersicht	8
Auspacken.....	8
Lieferumfang.....	8
Lieferung prüfen.....	8
Bedienelemente und Anschlüsse	8
Aufstellen/Anschließen	9
Hinweise zum Aufstellungsort.....	9
Lautsprecher anschließen	9
Ausgang LINE OUT	10
Netzanschluss	10
Bedienung	11
Erstes Verbinden.....	11
Kanal umschalten.....	11
Automatisches Verbinden	11
Automatisches Ein-/Ausschalten	11
Reinigung und Wartung	12
Hilfe bei Störungen	13
Technische Daten	14

Allgemeine Hinweise und Informationen

Zur Kenntnisnahme

Die Informationen in diesem Dokument können sich ohne vorherige Ankündigung ändern und stellen keinerlei Verpflichtung seitens der Lautsprecher Teufel GmbH dar.

Ohne vorherige schriftliche Genehmigung der Lautsprecher Teufel GmbH darf kein Teil dieser Bedienungsanleitung vervielfältigt, in irgendeiner Form oder auf irgendeine Weise elektronisch, mechanisch, durch Fotokopien oder durch Aufzeichnungen übertragen werden.

© Lautsprecher Teufel GmbH

Version 2.0

Juli 2017

Originalverpackung

Falls Sie das achtwöchige Rückgaberecht in Anspruch nehmen wollen, müssen wir Sie bitten, die Verpackung unbedingt aufzubewahren. Wir können die Geräte nur MIT ORIGINAL-VERPACKUNG zurücknehmen.

Leerkartons sind nicht erhältlich!

Reklamation

Im Falle einer Reklamation benötigen wir zur Bearbeitung unbedingt folgende Angaben:

1. Rechnungsnummer

Zu finden auf dem Kaufbeleg (der dem Produkt beiliegt) oder der Auftragsbestätigung, die Sie als PDF-Dokument erhalten haben, z. B. 4322543.

2. Seriennummer bzw. Losnummer

Zu finden auf der Rückseite der Geräte,
z. B. Serien-Nr.: KB20240129A-123.

Vielen Dank für Ihre Unterstützung!

Kontakt

Bei Fragen, Anregungen oder Kritik wenden Sie sich bitte an unseren Service:

Lautsprecher Teufel GmbH

BIKINI Berlin

Budapester Straße 44

10787 Berlin (Germany)

Telefon:

Deutschland: +49 (0)30 217 84 217

Österreich: +43 12 05 22 3

Schweiz: +41 43 50 84 08 3

Telefax: +49 (0)30 / 300 930 930

Online-Support:

www.teufel.de/service

Kontaktformular:

www.teufel.de/kontakt

Bestimmungsgemäßer Gebrauch

Das RearStation Compact dient zur Wiedergabe von Musik und Sprache per Funkverbindung von einem kompatiblen Sendergerät.

Verwenden Sie das Gerät ausschließlich wie in dieser Bedienungsanleitung beschrieben. Jede andere Verwendung gilt als nicht bestimmungsgemäß und kann zu Sach- oder sogar zu Personenschäden führen.

Der Hersteller übernimmt keine Haftung für Schäden, die durch nicht bestimmungsgemäßen Gebrauch entstanden sind.

Das Gerät ist zum Einsatz im privaten Bereich bestimmt.



Bevor Sie das Gerät in Betrieb nehmen, lesen Sie bitte zuerst die Sicherheitshinweise und die Bedienungsanleitung aufmerksam durch. Nur so können Sie alle Funktionen sicher und zuverlässig nutzen. Heben Sie die Bedienungsanleitung gut auf und übergeben Sie sie auch an einen möglichen Nachbesitzer.

Symbolerklärung

	Schutzklasse II Doppelte Isolierung
	Stromschlaggefahr Gehäuse nicht öffnen.
	<p>Altgeräte dürfen nicht in den Hausmüll!</p> Sollte ein Gerät einmal nicht mehr benutzt werden können, so ist jeder Verbraucher gesetzlich verpflichtet, Altgeräte getrennt vom Hausmüll z. B. bei einer Sammelstelle seiner Gemeinde /seines Stadtteils abzugeben. Damit wird gewährleistet, dass die Altgeräte fachgerecht verwertet und negative Auswirkungen auf die Umwelt vermieden werden. Deshalb sind Elektrogeräte mit dem hier abgebildeten Symbol gekennzeichnet.

Signalbegriffe

Folgende Signalbegriffe finden Sie in dieser Anleitung:

VORSICHT

Dieser Signalbegriff bezeichnet eine Gefährdung mit einem niedrigen Risikograd, die, wenn sie nicht vermieden wird, eine geringfügige oder mäßige Verletzung zur Folge haben kann.

HINWEIS

Dieser Signalbegriff warnt vor möglichen Sachschäden.



Das Info-Symbol kennzeichnet wichtige Tipps zur Handhabung.

Sicherheitshinweise

Fehlerhafte Elektroinstallation oder zu hohe Netzspannung kann zu elektrischem Stromschlag führen.

- Achten Sie beim Anschließen des Geräts darauf, dass die richtige Spannung anliegt. Nähere Informationen hierzu finden Sie auf dem Typenschild.
- Prüfen Sie das Gerät regelmäßig auf Schäden.

Ziehen Sie sofort das Gerät aus der Steckdose und betreiben Sie das Gerät nicht, wenn dessen Gehäuse defekt ist oder andere sichtbare Schäden aufweist.

- Sorgen Sie dafür, dass die Netzsteckdose jederzeit gut zugänglich ist.
- Wenn ein Gerät Rauch entwickelt, verbrannt riecht oder ungewohnte Geräusche von sich gibt, trennen Sie es sofort vom Netz, und nehmen Sie es nicht mehr in Betrieb.
- Öffnen Sie niemals das Gehäuse des Geräts.

Die Instandsetzung des Geräts darf nur von einem autorisierten Fachbetrieb vorgenommen werden. Dabei dürfen ausschließlich Teile verwendet werden, die den ursprünglichen Gerätedaten entsprechen.

- Verwenden Sie ausschließlich die durch den Hersteller spezifizierten Zubehörprodukte.
- Verwenden Sie das Gerät nur in Innenräumen.
- Betreiben Sie das Gerät nicht in Feuchträumen, und schützen Sie es vor Tropf- und Spritzwasser. Achten Sie auch darauf, dass keine Vasen oder andere mit Flüssigkeit gefüllten Gefäße auf dem Gerät oder in dessen Nähe stehen, damit keine Flüssigkeit in das Gehäuse gelangt. Falls doch Wasser oder andere Fremdkörper eingedrungen sind, ziehen Sie sofort den Netzstecker

und schicken Sie das Gerät dann an unsere Serviceadresse ein.

- Nehmen Sie niemals Änderungen an dem Gerät vor. Nicht autorisierte Eingriffe können Einfluss auf Sicherheit und Funktion haben.
- Fassen Sie den Netzstecker niemals mit feuchten Händen an.

Ein mangelhafter Aufstellungsort kann Verletzungen und Schäden verursachen.

- Verwenden Sie das Gerät nicht unbefestigt in Fahrzeugen, an labilen Standorten, auf wackeligen Stativen oder Möbeln, an unterdimensionierten Halterungen etc. Das Gerät könnte um- oder herunterfallen und Personenschäden verursachen oder selbst beschädigt werden.
- Stellen Sie das Gerät so auf, dass es nicht unbeabsichtigt angestoßen werden kann und die Kabel keine Stolperfallen bilden.
- Stellen Sie das Gerät nicht in der Nähe von Wärmequellen auf (z. B. Heizkörper, Öfen, sonstige wärmespendende Geräte, wie Verstärker etc.).
- Benutzen Sie das Gerät nicht in explosionsgefährdeter Umgebung.
- Nutzen Sie das Gerät nur an Orten, an denen eine Funkübertragung gestattet ist.

Kinder können sich beim Spielen in der Verpackungsfolie verfangen und darin ersticken.

- Lassen Sie Kinder nicht mit dem Gerät und den Verpackungsfolien spielen. Es besteht Erstickungsgefahr.
- Achten Sie darauf, dass Kinder keine kleinen Teile aus dem Gerät entnehmen oder vom Gerät abziehen (z. B. Bedienknöpfe oder Steckeradapter). Sie könnten die Teile verschlucken und daran ersticken.
- Lassen Sie Kinder niemals unbeaufsichtigt elektrische Geräte benutzen.



Dauerhaftes Hören mit hoher Lautstärke kann zu Gehörschäden führen.

Beugen Sie Gesundheitsschäden vor und vermeiden Sie das Hören bei großem Lautstärkepegel über lange Zeiträume.

- Halten Sie bei hohen Lautstärken nie Ihre Ohren direkt an den Lautsprecher.
- Wenn ein Gerät auf volle Lautstärke eingestellt ist, kann ein sehr hoher Schalldruck entstehen. Neben organischen Schäden können dadurch auch psychische Folgen auftreten. Besonders gefährdet sind Kinder und Haustiere.

Dieses Produkt enthält magnetisches Material.

- Erkundigen Sie sich ggf. bei Ihrem Arzt nach Auswirkungen auf Implantate wie Herzschrittmacher oder Defibrilatoren.

Wenn das Gerät vom Kalten ins Warme kommt – z. B. nach dem Transport – kann sich Kondenswasser im Inneren bilden.

- Lassen Sie das Gerät in einem solchen Fall mindestens 2 Stunden stehen, bevor Sie es anschließen und in Betrieb nehmen.

Unsachgemäßer Umgang mit dem Gerät kann zu Beschädigung oder zum Brand führen.

- Stellen Sie keine offenen Brandquellen wie brennende Kerzen oder Ähnliches auf das Gerät.
- Sorgen Sie für ausreichende Lüftung.
- Setzen Sie das Gerät nicht der direkten Sonne aus.
- Ist das Gerät längere Zeit unbeaufsichtigt (z. B. während des Urlaubs), oder droht ein Gewitter, ziehen Sie es aus der Steckdose heraus. Plötzlich auftretende Überspannungen können sonst zu einem Defekt führen.

Übersicht

Auspacken

- Öffnen Sie vorsichtig den Karton und heben Sie die Komponenten der RearStation Compact vorsichtig heraus.

Lieferumfang

2x RearStation Compact

Lieferung prüfen

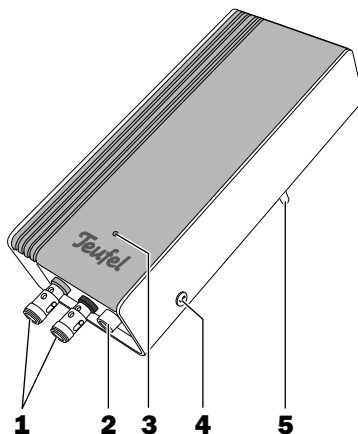
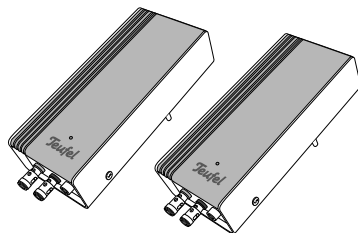
- Prüfen Sie, ob die Lieferung vollständig und unbeschädigt ist.
- Sollte die Lieferung unvollständig sein oder Transportschäden aufweisen, wenden Sie sich bitte an unseren Service (siehe Seite „Kontakt“ auf Seite 3).

HINWEIS

- Nehmen Sie die Geräte nicht in Betrieb, wenn Sie Schäden daran feststellen.

Bedienelemente und Anschlüsse

- 1 Lautsprecheranschluss
- 2 Ausgang LINE OUT
- 3 Statusanzeige
- 4 Taste L/R
- 5 Netzstecker (auf der Rückseite)



HINWEIS

Wenn das Gerät vom Kalten ins Warme kommt – z. B. nach dem Transport – kann sich Kondenswasser im Inneren bilden.

- *Lassen Sie das Gerät in einem solchen Fall ca. 2 Stunden stehen, bevor Sie es anschließen und in Betrieb nehmen.*

⚠ VORSICHT

Die Trennung vom Netz erfolgt durch Ziehen des Geräts aus der Steckdose.

- *Sorgen Sie deshalb dafür, dass die Steckdose jederzeit gut zugänglich ist.*

Hinweise zum Aufstellungsort

- Sorgen Sie für eine trockene, staubfreie Umgebung.
- Vermeiden Sie die Nähe von Wärmequellen und direkte Sonneneinstrahlung.
- Stellen Sie keine schweren Gegenstände auf die Kabel oder das Gerät.
- Die maximale Reichweite der Funkverbindung beträgt 50 m, kann aber durch Gegenstände, Wände und andere Sender (WLAN, DECT) beeinträchtigt werden.

- Die RearStation Compact wird zum Betrieb einfach in eine Netzsteckdose gesteckt. Das kann eine stabile Wandsteckdose oder auch eine Mehrfachsteckdose sein.

Lautsprecher anschließen

Verwenden Sie zum Anschluss der Lautsprecher möglichst hochwertige, zweiadrige Lautsprecher-Litze mit mindestens 0,75 mm² Querschnitt. Entsprechende Kabel können Sie in unserem Webshop (www.teufel.de) im Bereich „Zubehör“ bestellen.

⚠ VORSICHT

Verletzungs-/Beschädigungsgefahr!

- *Verlegen Sie die Kabel so, dass sie keine Stolperfallen bilden.*

Schließen Sie an jede RearStation Compact je einen Lautsprecher an die Lautsprecheranschlüsse SPEAKER OUT **(1)** an:

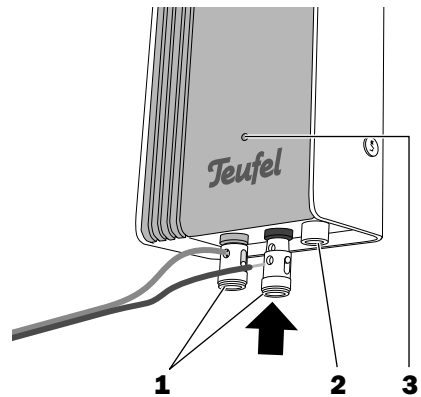
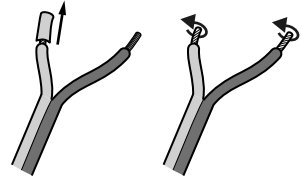
HINWEIS

Achten Sie auf die korrekte Polung! Ansonsten leidet die Klangqualität.

- *Verbinden Sie jeweils die Klemmen mit gleicher Farbe.*

– Die Adern der Lautsprecherkabel sind durch unterschiedliche Farben oder Formen markiert.

1. Teilen Sie die Litze auf etwa 30 mm und entfernen Sie jeweils ca. 10 mm der Isolierung.
2. Verdrehen Sie die Litze, damit keine Adern herausstehen. Ein Verzinnen ist nicht notwendig.
3. Drücken Sie jeweils auf die Lautsprecher-Anschlussklemme **(1)**, und führen Sie das Kabelende in die entsprechende Öffnung ein. Beim Loslassen der Anschlussklemme ist das Kabel festgeklemmt.



Ausgang LINE OUT

Über die Cinchbuchse LINE OUT **(2)** gibt die RearStation Compact den jeweils 2. Stereokanal aus. Dieser Anschluss ist für spätere Erweiterungen vorgesehen.

Netzanschluss

Stecken Sie die RearStation Compact in eine Netzsteckdose (100–240 V ~, 50/60 Hz). Die Statusanzeige **(3)** beginnt weiß zu blinken.

Erstes Verbinden

1. Stecken Sie beide RearStation Compact in die Steckdose.
Die Statusanzeige **(3)** blinkt nun langsam weiß.
2. Bringen Sie die Sendeeinheit (Transmitter) in den Pairing-Modus.
Für weitere Informationen lesen Sie bitte die Anleitung des Transmitters.
3. Sobald die RearStation Compact einen kompatiblen Sender gefunden hat, verbindet sie sich mit ihm.
Die Statusanzeige **(3)** leuchtet permanent weiß.

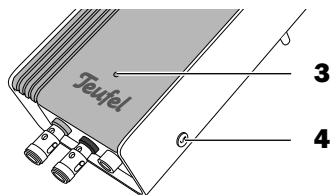
Kanal umschalten

Bei der RearStation Compact ist der linke Stereokanal voreingestellt. Bei Bedarf können Sie den Stereokanal wie folgt wechseln:

- Drücken Sie kurz die Taste L/R **(4)**.
Die Statusanzeige **(3)** blinkt drei Mal in der Farbe des eingestellten Kanals:
Gelb – linker Stereokanal
Magenta – rechter Stereokanal
- Alle weiteren Einstellungen nehmen Sie an der Sendeeinheit vor.

Automatisches Verbinden

- War die RearStation Compact bereits mit einem kompatiblen Sender verbunden, wird sofort eine Verbindung mit ihm aufgebaut.
Die Statusanzeige **(3)** leuchtet permanent weiß.
- Ist kein Sender in der Nähe oder ist er ausgeschaltet, sucht die RearStation Compact nach einem Sender.
Die Statusanzeige **(3)** blinkt dabei langsam weiß.
- Wurde nach 5 Minuten kein Sender gefunden, geht die RearStation Compact in den Standby-Modus.



Automatisches Ein-/Ausschalten

Sobald die RearStation Compact ein Signal von einem verbundenen Sender empfängt, schaltet sie sich ein. Empfängt die RearStation Compact kein Signal, kehrt sie kurze Zeit später in den Standby-Modus zurück. Im Standby-Modus leuchtet die Statusanzeige **(3)** permanent rot.

Werkseinstellungen

Um die RearStation Compact auf die Werkseinstellungen zurückzusetzen oder die Pairing-Informationen zu löschen, drücken und halten Sie die

Taste L/R **(4)** ca. 10 Sekunden lang gedrückt, bis die Statusanzeige **(3)** mehrmals abwechselnd gelb und magenta blinkt.

Reinigung und Wartung

VORSICHT

Stromschlaggefahr!

- *Bevor Sie das Gerät reinigen, ziehen Sie es aus der Steckdose heraus.*
- *Es darf keine Feuchtigkeit in das Gerät gelangen.*

HINWEIS

Falsche Reinigungsmittel können das Gehäuse beschädigen.

- *Verwenden Sie auf keinen Fall scharfe Reiniger, Spiritus, Verdünner, Benzin oder Ähnliches. Solche Reinigungsmittel können die empfindliche Gehäuseoberfläche beschädigen.*

- Entfernen Sie Staub oder leichte Verschmutzungen am besten mit einem trockenen, geschmeidigen Ledertuch.
- Reiben Sie stärkere Verschmutzung mit einem leicht angefeuchteten Tuch ab. Sorgen Sie dafür, dass keine Flüssigkeit in das Gehäuse eindringt.
- Wischen Sie die feuchten Flächen anschließend sofort mit einem weichen Tuch ohne Druck trocken.

Hilfe bei Störungen

Die folgenden Hinweise sollen Ihnen helfen, Störungen zu beseitigen. Sollte dies nicht gelingen, helfen Ihnen sicherlich unsere ausführlichen FAQs auf unserer Website weiter. Ansonsten nehmen Sie bitte Kontakt mit unserer Hotline auf (siehe Seite 3). Beachten Sie die Garantiehinweise.


Störung	Mögliche Ursache	Abhilfe
Keine Funktion.	Keine Stromzufuhr.	Funktion der Steckdose mit einem anderen Gerät prüfen.
Kein Ton.	Lautstärke ist zu niedrig eingestellt.	Lautstärke am Sender erhöhen.
	Kein 5.1-Audio.	Wenn z. B. ein reines Stereo-Signal abgespielt wird, bleiben die Rear-Lautsprecher stumm. Wählen Sie dann an der Sendeeinheit eine Raumklangsimulation, wie Dolby Prologic.
		Zum Testen der Verbindung können Sie die Testton-Funktion Ihrer Sendeeinheit nutzen.
Es wird keine Verbindung aufgebaut.	Sender ist nicht eingeschaltet.	Sender einschalten.
	Entfernung ist zu groß oder Gegenstände behindern die Verbindung.	Anordnung der Geräte korrigieren.
	Verbindung wird nicht automatisch aufgebaut.	Geräte neu verbinden, siehe „Erstes Verbinden“ auf Seite 11.
Statusanzeige (3) blinkt rot.	Gerät ist „abgestürzt“.	Gerät aus der Steckdose ziehen, 20 Sekunden warten und wieder einstecken.
		Gerät auf Werkseinstellung zurücksetzen: Die Taste L/R (4) ca. 10 Sekunden lang drücken, bis die Statusanzeige (3) mehrfach in gelb und magenta blinkt.

Technische Daten

Abmessungen (B × H × T):	71 × 181 × 80 mm
Gewicht:	300 g
Betriebsspannung:	100–240 V~, 50/60 Hz
Leistungsaufnahme max.:	80 W

Funknetz	Frequenzbänder in Ghz	Max. Sendeleistung in mW/dBm
SMSC	2,4–2,4835	25/14
	5,15–5,875	8/9

Weitere Technische Daten finden Sie auf unserer Website.
Technische Änderungen vorbehalten!

 Hiermit erklärt Lautsprecher Teufel GmbH, dass der Funkanlagentyp „RearStation Compact“ der Richtlinien 2014/53/EU entspricht. Der vollständige Text der EU-Konformitätserklärung ist unter der folgenden Internetadresse verfügbar:

www.teufel.de/konformitaetserklaerungen.html

Teufel

Bei Fragen, Anregungen oder Kritik wenden Sie sich bitte an unseren Service:

Lautsprecher Teufel GmbH
BIKINI Berlin
Budapester Str. 44
10787 Berlin (Germany)

Telefon:
Deutschland: +49 (0)30 217 84 217
Österreich: +43 12 05 22 3
Schweiz: +41 43 50 84 08 3
Telefax: +49 (0)30 / 300 930 930
Online-Support: www.teufel.de/service
Kontaktformular: www.teufel.de/kontakt

Alle Angaben ohne Gewähr.

Technische Änderungen, Tippfehler und Irrtum vorbehalten.

Anleitungs-Nr. 0194525 DE 20170717