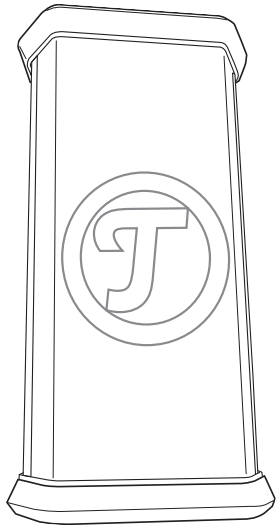


Technische Beschreibung und Bedienungsanleitung



ROCKSTER XS

Mobiler aktiver Bluetooth®-Outdoor-Lautsprecher

Teufel

Seite 2

Inhalt

Allgemeine Hinweise und Informationen	2
Zu Ihrer Sicherheit.....	5
Bedienelemente und Anschlüsse	11
Akku laden	14
Bedienung.....	16
Reinigung und Pflege	25
Umweltschutz.....	26
Technische Daten.....	27
Konformitätserklärung.....	27

Allgemeine Hinweise und Informationen

Zur Kenntnisnahme

Die Informationen in diesem Dokument können sich ohne vorherige Ankündigung ändern und stellen keinerlei Verpflichtung seitens der Lautsprecher Teufel GmbH dar.

Ohne vorherige schriftliche Genehmigung der Lautsprecher Teufel GmbH darf kein Teil dieser Bedienungsanleitung vervielfältigt, in irgendeiner Form oder auf irgendeine Weise elektronisch, mechanisch, durch Fotokopien oder durch Aufzeichnungen übertragen werden.

© Lautsprecher Teufel GmbH
Version 1.0, November 2017

Seite 9

– Erkundigen Sie sich ggf. bei Ihrem Arzt nach Auswirkungen auf Implantate wie Herzschrittmacher oder Defibrillatoren.

⚠VORSICHT

Die Verwendung des Artikels kann an bestimmten Orten zu Unfällen oder Störungen führen.

- Verwenden Sie das Gerät nicht in explosionsgefährdeter Umgebung.
- Nutzen Sie Bluetooth® nur an Orten, an denen drahtlose Funkübertragung gestattet ist.

⚠ Dauerhaftes Hören mit hoher Lautstärke kann zu Gehörschäden führen.

- Beugen Sie Gesundheitsschäden vor und vermeiden Sie das Hören bei großem Lautstärkepegel über lange Zeiträume.
- Halten Sie bei hohen Lautstärken immer einen gewissen Abstand zum Gerät und nie Ihre Ohren direkt an den Lautsprecher.
- Wenn das Signalquellengerät auf volle Lautstärke eingestellt ist, kann ein sehr hoher Schalldruck entstehen. Neben organischen Schäden können dadurch auch psychologische Folgen auftreten. Besonders gefährdet sind Kinder und Haustiere. Stellen Sie den Lautstärke-

Seite 3

Warenzeichen

® Alle Warenzeichen sind Eigentum ihrer jeweiligen Eigner.

Bluetooth Bluetooth® und das Bluetooth Symbol sind Warenzeichen der Bluetooth SIG, Inc.



aptX® und das aptX-Symbol sind Warenzeichen der CSR plc oder verbundenen Unternehmen und können in mehreren Ländern geschützt sein.

Originalverpackung

Falls Sie das achtwöchige Rückgaberecht in Anspruch nehmen wollen, müssen wir Sie bitten, die Verpackung unbedingt aufzubewahren. Wir können das Gerät nur MIT ORIGINAL-VERPACKUNG zurücknehmen.

Leerkartons sind nicht erhältlich!

Reklamation

Im Falle einer Reklamation benötigen wir zur Bearbeitung unbedingt folgende Angaben:

1. Rechnungs-Nummer

Zu finden auf dem Kaufbeleg (der dem Produkt beiliegt) oder der Auftragsbestätigung, die Sie als PDF-Dokument erhalten haben, z. B. 4322543

2. Serien-Nummer bzw. Los-Nummer

Zu finden auf der Geräteverpackung, z. B. Serien-Nr.: KB20240129A-123.

Vielen Dank für Ihre Unterstützung!

Seite 10

regler Ihres Signalquellengeräts vor dem Einschalten auf einen niedrigen Pegel ein.

HINWEIS

Bei hoher Lautstärke kann der ROCKSTER XS Vibrationen erzeugen und sich dadurch auf glattem Untergrund bewegen.

- Stellen Sie Ihren ROCKSTER XS immer so auf, dass er nicht herunterfallen oder sonstige Geräte (Smartphone etc.) herunterstoßen kann.

Seite 4

Kontakt

Bei Fragen, Anregungen oder Kritik wenden Sie sich bitte an unseren Service:

Lautsprecher Teufel GmbH
BIKINI Berlin
Budapester Straße 44
10787 Berlin (Germany)

Tel.: Deutschland: +49 (0)30 217 84 217
Österreich +43 12 05 22 3
Schweiz: +41 43 50 84 08 3

Telefax: +49 (0)30 / 300 930 930

Online-Support: www.teufel.de/service

Kontaktformular: www.teufel.de/kontakt



Bevor Sie den Lautsprecher in Betrieb nehmen, lesen Sie bitte zuerst die Sicherheitshinweise und die Bedienungsanleitung aufmerksam durch. Nur so können Sie alle Funktionen sicher und zuverlässig nutzen. Heben Sie die Bedienungsanleitung gut auf und übergeben Sie diese auch an einen möglichen Nachbesitzer.

Lieferung

1 × ROCKSTER XS

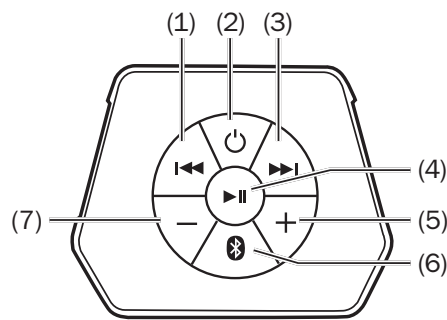
1 × USB-Ladegerät
Input: 100–240 V; Output: DC 5 V/2,1 A

1 × USB-Kabel
(A-Stecker auf Micro-B-Stecker)

- Prüfen Sie, ob die Lieferung vollständig und unbeschädigt ist. Wenden Sie sich im Bedarfsfall bitte an unseren Service (siehe „Kontakt“).
- Nehmen Sie ein beschädigtes Gerät nicht in Betrieb.

Seite 11

Bedienelemente und Anschlüsse



- (1) Einmal drücken: zurück zum Titelanfang
Zweimal drücken: zum vorherigen Titel springen (nicht bei AUX-Verbindung)
- (2) U-Taste
Wenn Gerät ausgeschaltet: kurz drücken, um Gerät einzuschalten.
Wenn Gerät eingeschaltet: kurz drücken, um den Akku-Ladezustand anzuzeigen. Lange drücken, um Gerät auszuschalten.
- (3) Titel vor (nicht bei AUX-Verbindung)
- (4) Play-/Pause-Taste
Wiedergabe unterbrechen/fortsetzen (nicht bei AUX-Verbindung)
- (5) Lautstärke erhöhen
- (6) **Bluetooth**-Taste
3 Sek. lang gedrückt halten: Bluetooth®-Pairing aktivieren und ggf. bestehende Bluetooth®-Verbindung trennen.
10 Sek. lang gedrückt halten: Liste der bisher gekoppelten Bluetooth®-Geräte löschen.
- (7) Lautstärke reduzieren

Seite 5

Zu Ihrer Sicherheit

Bestimmungsgemäßer Gebrauch

Der ROCKSTER XS dient zur Wiedergabe von Musik und Sprache von einem externen Zuspieldgerät. Die Verbindung der Geräte kann per Bluetooth®, USB- oder AUX-Kabel erfolgen. Der ROCKSTER XS ist gegen Spritzwasser und Staub geschützt und darf auch im Freien betrieben werden. Schützen Sie Ihren ROCKSTER XS aber vor stärkerem oder anhaltendem Regen.

Verwenden Sie den ROCKSTER XS ausschließlich wie in dieser Bedienungsanleitung beschrieben. Jede andere Verwendung gilt als nicht bestimmungsgemäß und kann zu Sach- oder sogar zu Personenschäden führen.

Der Hersteller übernimmt keine Haftung für Schäden, die durch nicht bestimmungsgemäßen Gebrauch entstanden sind.

Der ROCKSTER XS ist zum Einsatz im privaten Bereich bestimmt.

Begriffserklärung

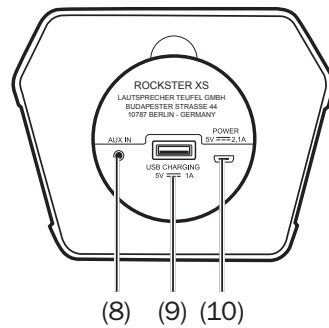
Folgende Signalbegriffe finden Sie in dieser Anleitung:

⚠ WARNUNG

Dieser Signalbegriff bezeichnet eine Gefährdung mit einem mittleren Risikograd, die, wenn sie nicht vermieden wird, den Tod oder eine schwere Verletzung zur Folge haben kann.

Seite 12

Unterseite



- (8) AUX-Buchse (3,5 mm) zum Anschluss eines Zuspieldgeräts per Audiokabel mit 3,5-mm-Klinkenstecker
- (9) USB-Buchse Typ-A zur Stromversorgung eines Zuspieldgeräts (z. B. Smartphone)
- (10) USB-Buchse Typ-B-Micro zum Laden des im ROCKSTER XS eingebauten Akkus sowie zum Betrieb als Soundkarte an einem PC oder MAC

Seite 6

⚠VORSICHT

Dieser Signalbegriff bezeichnet eine Gefährdung mit einem niedrigen Risikograd, die, wenn sie nicht vermieden wird, eine geringfügige oder mäßige Verletzung zur Folge haben kann.

HINWEIS

Dieser Signalbegriff warnt vor möglichen Schäden.

Sicherheitshinweise

In diesem Kapitel finden Sie allgemeine Sicherheitshinweise, die Sie zu Ihrem eigenen Schutz und dem Schutz Dritter stets beachten sollten. Beachten Sie zusätzlich die Warnhinweise in den einzelnen Kapiteln in dieser Bedienungsanleitung.

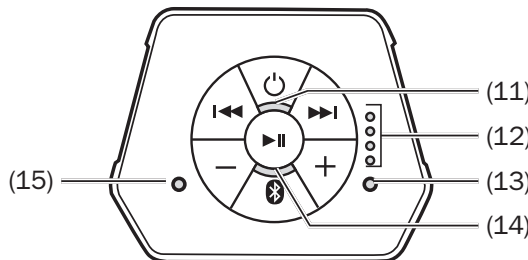
⚠ WARNUNG

Das Berühren spannungsführender Teile kann zu schweren Verletzungen oder zum Tod führen.

- Verwenden Sie nur vom Hersteller empfohlenes Zubehör.
- Verwenden Sie ausschließlich das mitgelieferte oder ein baugleiches Steckernetzteil. Achten Sie darauf, dass die richtige Spannung anliegt. Nähere Informationen hierzu finden Sie direkt auf dem Steckernetzteil.
- Prüfen Sie das Steckernetzteil regel-

Seite 13

LEDs



- (11) Power-LED leuchtet, wenn der ROCKSTER XS eingeschaltet ist
- (12) Anzeige des Akku-Ladezustands

Akku-Ladezustand	Leuchtende LEDs
76–100 %	••••
51–75 %	••••
26–50 %	••
11–25 %	•
≤ 10 %	* LED blinkt
- (13) Anzeige für rechten Stereo-Lautsprecher im Stereo-Connect-Modus
- (14) Bluetooth®-LED leuchtet permanent: Verbindung ist hergestellt
blinkt langsam: Pairing-Modus
blinkt schnell: Liste der bisher gekoppelten Geräte wird gelöscht
- (15) Anzeige für linken Stereo-Lautsprecher im Stereo-Connect-Modus

Seite 7

mäßig auf Schäden. Verwenden Sie das Steckernetzteil keinesfalls, wenn dessen Gehäuse defekt ist oder andere sichtbare Schäden aufweist.

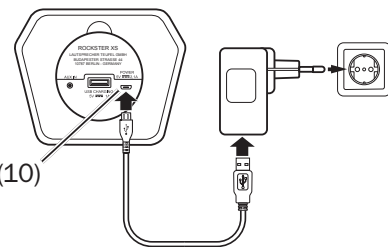
- Verwenden Sie das Steckernetzteil nur in Innen- und nicht in Feuchträumen, und schützen Sie es vor Tropf- und Spritzwasser.
- Öffnen Sie niemals das Gehäuse des Steckernetzteils oder des ROCKSTER XS.
- Ziehen Sie das Netzteil aus der Steckdose, wenn ein Gewitter droht oder wenn Sie das Gerät längere Zeit nicht verwenden die.

Explosionsgefahr: Akkus (insbesondere Lithium-Akkus) können bei unsachgemäßem Umgang explodieren.

- Halten Sie den ROCKSTER XS von Wärmequellen fern (z. B. Öfen, Heizkörper, Verstärker etc.).
- Setzen Sie den ROCKSTER XS nicht der direkten Sonne aus. Versuchen Sie auf keinen Fall, den ROCKSTER XS durch Verbrennen zu beseitigen.
- Verwenden Sie nur Zubehör- und Ausstattungsteile (z. B. Akku), die vom Hersteller angeboten bzw. empfohlen werden.
- Schützen Sie den Akku vor starker Hitze wie direkter Sonne, Feuer etc.
- Stellen Sie keine offenen Brandquellen

Seite 14

Akku laden



Der Akku in Ihrem ROCKSTER XS wird über USB geladen. Laden Sie ihn vor der Erstinbetriebnahme mithilfe des mitgelieferten USB-Ladegeräts ca. 3 Stunden lang auf.

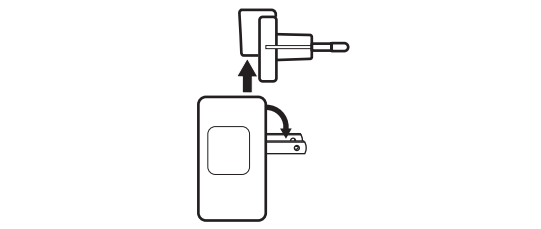
- Verbinden Sie zum Laden die USB-Buchse (10) mit der USB-Buchse des beiliegenden USB-Ladegeräts. Verwenden Sie hierfür das mitgelieferte USB-Kabel.
- Sie können zum Laden z. B. auch die USB-Buchse Ihres PCs nutzen. Damit verlängert sich die Ladezeit allerdings deutlich.

Während des Ladens wird der Ladezustand des Akkus durch die 4 LEDs (12) angezeigt.

Ladezustand	LEDs	
	Bei eingeschaltetem Gerät	Bei ausgeschaltetem Gerät
100 %	••••	alle LEDs aus
76–99 %	•••*	•••*
51–75 %	••*	••*
26–50 %	•*	•*
≤ 25 %	*	*

Das USB-Ladegerät

Das USB-Ladegerät ist so konstruiert, dass Sie es auch in den USA verwenden können:



- Schieben Sie dazu den Steckeraufsatz nach oben ab und klappen Sie die beiden Kontaktstifte aus. Das Ladegerät passt nun auch in amerikanische Steckdosen.

i Wenn der Akku voll aufgeladen ist, ziehen Sie das USB-Ladegerät aus der Steckdose und ziehen Sie den USB-Stecker aus der USB-Buchse (10). So sparen Sie Strom.

Um den Akku zu schonen, verbinden und trennen Sie das Ladegerät und den ROCKSTER XS nicht schnell hintereinander.

i Erhält der ROCKSTER XS 15 Minuten lang kein Signal, schaltet sich das Gerät aus. Mit der ↻-Taste (2) schalten Sie den ROCKSTER XS wieder ein.

– via Bluetooth® (Priorität 1)
– via USB als Soundkarte (Priorität 2)
– via AUX (Priorität 3)

Liegt an allen 3 Verbindungen ein Signal an, erfolgt die Übertragung via Bluetooth® (Priorität 1). Wenn Sie die Bluetooth®-Übertragung stoppen, erfolgt die Wiedergabe via USB (Priorität 2). Erst wenn Sie die Wiedergabe auch am USB-Zuspielgerät stoppen, erfolgt die Übertragung via AUX (Priorität 3).

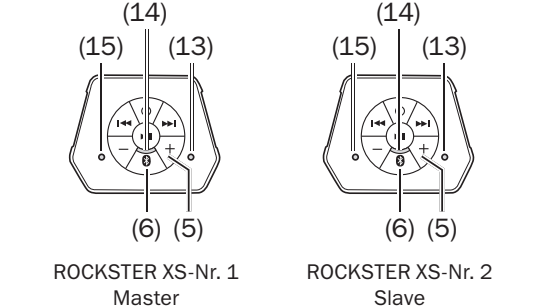
Seite 22

Stereo Connect

Mithilfe dieser Funktion können Sie Ihren ROCKSTER XS mit einem zweiten ROCKSTER XS verbinden und Ihre Musik in Stereo genießen.

Dabei kann bereits eine Verbindung mit einem Zuspielgerät bestehen, oder sie kann nachträglich hergestellt werden.

Stereo Connect Verbindung herstellen



- Drücken Sie bei ROCKSTER XS Nr. 1 gleichzeitig die Tasten **+** (5) und **Ⓢ** (6). Die LEDs (13), (14) und (15) blinken.
- Drücken Sie bei ROCKSTER XS Nr. 2 ebenfalls diese Tasten
Auch hier blinken nun die LEDs (13), (14) und (15).
- Nach kurzer Zeit verbinden sich die beiden ROCKSTER XS miteinander. Ist dies nicht der Fall, richten Sie die Oberseiten der beiden ROCKSTER XS zueinander aus. Nach dem Verbinden zeigen die LEDs (13) (rechter Kanal) und (15) (linker Kanal) an, welcher ROCKSTER XS welchen Stereokanal überträgt.

Bedienung

i Erhält der ROCKSTER XS 15 Minuten lang kein Signal, schaltet sich das Gerät aus. Mit der ↻-Taste (2) schalten Sie den ROCKSTER XS wieder ein.

Ein-/Ausschalten

- Einschalten: ↻-Taste (2) kurz drücken. Die rote LED (11) leuchtet.
- Ausschalten: ↻-Taste (2) ca. 3 Sekunden lang gedrückt halten. Alle LEDs sind ausgeschaltet.

i Erhält der ROCKSTER XS 15 Minuten lang kein Signal, schaltet sich das Gerät aus. Mit der ↻-Taste (2) schalten Sie den ROCKSTER XS wieder ein.

Verbindung zum Zuspielgerät

Ihr ROCKSTER XS bietet 3 Verbindungsmöglichkeiten:

– via Bluetooth® (Priorität 1)

– via USB als Soundkarte (Priorität 2)

– via AUX (Priorität 3)

Liegt an allen 3 Verbindungen ein Signal an, erfolgt die Übertragung via Bluetooth® (Priorität 1). Wenn Sie die Bluetooth®-Übertragung stoppen, erfolgt die Wiedergabe via USB (Priorität 2). Erst wenn Sie die Wiedergabe auch am USB-Zuspielgerät stoppen, erfolgt die Übertragung via AUX (Priorität 3).

Bluetooth®-Verbindung
Kompatible Geräte wie z. B. die meisten Smartphones können Sie über Bluetooth® mit Ihrem ROCKSTER XS verbinden (Pairing). Die Tonausgabe des Smartphones erfolgt dann über den ROCKSTER XS.

Seite 17

Sie können zwei Zuspielgeräte gleichzeitig mit dem ROCKSTER XS verbinden (siehe „Gleichzeitiges Verbinden zweier Zuspielgeräte“ auf Seite 24).

- Schalten Sie an Ihrem Zuspielgerät (z.B. Smartphone) die Bluetooth®-Funktion ein.
- Halten Sie die **Ⓢ**-Taste (6) ca. 3 Sekunden lang gedrückt. Die blaue Bluetooth®-LED (14) blinkt nun so lange blau, bis das Pairing erfolgt ist (maximal 60 Sekunden).
- Lassen Sie Ihr Smartphone nach Bluetooth®-Geräten suchen (mehr Informationen dazu finden Sie in der Bedienungsanleitung Ihres Smartphones). In der Liste der gefundenen Geräte sollte nach dem Suchlauf auch „Teufel ROCKSTER XS“ aufgeführt sein.
- Wählen Sie „Teufel ROCKSTER XS“ aus der Liste der gefundenen Geräte aus. Wenn Ihr Zuspielgerät die Eingabe eines PIN-Codes verlangt, geben Sie den werkseitig eingestellten PIN-Code „0000“ ein.

Das Pairing ist damit erfolgt und das Zuspielgerät ist mit dem ROCKSTER XS verbunden. Die blaue Bluetooth®-LED (14) leuchtet permanent. Alle Töne, die sonst von Ihrem Zuspielgerät abgespielt würden, werden nun vom ROCKSTER XS wiedergegeben.

Zum Trennen der Bluetooth®-Verbindung halten Sie die **Ⓢ**-Taste (6) ca. 3 Sekunden lang gedrückt oder trennen Sie die Verbindung an Ihrem Smartphone.

i Eventuell werden Sie aufgefordert, die NFC-Verbindung zu erlauben. Bestätigen Sie in einem solchen Fall die Aufforderung an Ihrem Zuspielgerät.

Seite 24

Abbruch der Verbindung

Wenn Sie mit Ihrem ROCKSTER XS außerhalb der Reichweite Ihres Zuspielgeräts geraten, bricht die Bluetooth®-Verbindung ab. Sind Sie wieder innerhalb der Reichweite, wird die Verbindung automatisch wiederhergestellt.

Gleichzeitiges Verbinden zweier Zuspielgeräte

Es ist möglich, zwei Zuspielgeräte gleichzeitig mit Ihrem ROCKSTER XS zu verbinden (Party-Modus). Vorrang hat dann immer das Zuspielgerät, bei dem zuletzt die Wiedergabe gestartet wurde.

- Verbinden Sie das erste Zuspielgerät mit dem ROCKSTER XS.
- Halten Sie die **Ⓢ**-Taste (6) ca. 3 Sekunden lang gedrückt.
- Verbinden Sie nun auch das zweite Zuspielgerät mit dem ROCKSTER XS.
- Eventuell müssen Sie den ROCKSTER XS bei dem ersten Zuspielgerät erneut aus der Liste der gekoppelten Geräte auswählen.

Die Tonausgabe der Zuspielgeräte erfolgt nun über den ROCKSTER XS.

Sie können den Anruf wie gewohnt mit Ihrem Smartphone annehmen und das Telefonat führen. Nach dem Auflegen wird die Musikwiedergabe mit der zuvor eingestellten Lautstärke fortgesetzt.

Seite 18

Verbindung mit einem bereits gekoppelten Zuspielgerät herstellen

Wenn Ihr ROCKSTER XS bereits einmal mit einem Zuspielgerät verbunden war, wird dies im ROCKSTER XS gespeichert. Es ist dann nicht mehr nötig, den ROCKSTER XS zum erneuten Verbinden in den Pairing-Modus zu schalten. Es reicht aus, wenn Sie ihn einfach aus der Liste der gekoppelten Geräte auswählen.

NFC

Mithilfe von NFC können Sie schnell und komfortabel eine Bluetooth®-Verbindung zwischen einem kompatiblen Zuspielgerät und dem ROCKSTER XS herstellen.

Hinweis: Per NFC kann nur ein Zuspielgerät verbunden werden. Wollen Sie ein weiteres Zuspielgerät verbinden, gehen Sie bitte vor wie in Kapitel „Gleichzeitiges Verbinden zweier Zuspielgeräte“ auf Seite 24 beschrieben.

- Schalten Sie den ROCKSTER XS ein und stellen Sie sicher, dass die NFC-Funktion an Ihrem Zuspielgerät eingeschaltet ist. Bluetooth® muss nicht eingeschaltet sein.
- Halten Sie Ihr Zuspielgerät dicht über das Bedienfeld des ROCKSTER XS. Nach kurzer Zeit wird eine Bluetooth®-Verbindung zwischen der Geräten hergestellt.

i Eventuell werden Sie aufgefordert, die NFC-Verbindung zu erlauben. Bestätigen Sie in einem solchen Fall die Aufforderung an Ihrem Zuspielgerät.

Seite 25

Reinigung und Pflege

HINWEIS

Flüssigkeit kann die Elektronik in Ihrem ROCKSTER XS beschädigen!

– *Sorgen Sie dafür, dass keinerlei Flüssigkeit in das Gerät gelangt.*

Ungeeignete Reinigungsmittel können Schäden am Gehäuse verursachen.

– *Verwenden Sie auf keinen Fall Lösemittel oder scharfe Reiniger.*

So reinigen Sie Ihren ROCKSTER XS

- Schalten Sie den ROCKSTER XS aus und lösen Sie sämtliche Kabelverbindungen, bevor Sie mit der Reinigung beginnen.
- Entfernen Sie Staub oder leichte Verschmutzungen am besten mit einem trockenen Microfasertuch.
- Stärkere Verschmutzungen können Sie mit einem leicht mit Wasser angefeuchteten Tuch abwischen. Stellen Sie dabei sicher, dass kein Wasser in das Gehäuse eindringen kann.
- Wischen Sie die feuchten Flächen anschließend sofort mit einem weichen Tuch ohne Druck trocken.

Seite 19

Verbindung via USB

Um den ROCKSTER XS als Soundkarte an einem PC oder MAC zu betreiben, verbinden Sie die Micro-USB-Buchse (10) mit einer USB-Buchse des Computers. Verwenden Sie hierfür das mitgelieferte USB-Kabel. Fall Sie ein anderes USB-Kabel verwenden möchten, achten Sie darauf, dass alle Kontakte voll belegt sind.

Unter Windows 7, 8 und 10 sowie Mac OS X ab 10.5 ist keine spezielle Treiber-Software zum Betrieb des ROCKSTER XS nötig. Die Betriebssysteme erkennen bei Anschluss der USB-Verbindung den ROCKSTER XS als Lautsprecher „ROCKSTER XS“.

i Für die Übertragung via USB muss eine eventuell bestehende Bluetooth®-Übertragung gestoppt werden. Anderenfalls hat diese Verbindungen Vorrang gegenüber USB.

Windows 7, 8 und 10:

Beim Anschluss der USB-Verbindung erkennt Windows das ROCKSTER XS automatisch und schaltet die Wiedergabe um.

Zum schnellen Umschalten der Wiedergabegeräte klicken Sie mit der rechten Maustaste auf das Lautsprechersymbol in der Taskleiste und wählen „Wiedergabegeräte“. Die entsprechende Registerkarte der Systemsteuerung „Sound“ öffnet sich.

Seite 26

Umweltschutz

Altgeräte dürfen nicht in den Hausmüll!
Elektrogeräte enthalten Schadstoffe und wertvolle Ressourcen.

Jeder Verbraucher ist deshalb gesetzlich verpflichtet, Elektro-Altgeräte an einer zugelassenen Sammel- oder Rücknahmestelle abzugeben. Dadurch werden sie einer umwelt- und ressourcenschonenden Verwertung zugeführt.

Sie können Elektro-Altgeräte kostenlos beim lokalen Wertstoff-/Recyclinghof abgeben. Für weitere Informationen zu diesem Thema wenden Sie sich direkt an Ihren Händler.

Batterien und Akkus dürfen nicht in den Hausmüll!

Jeder Verbraucher ist gesetzlich verpflichtet, alle Batterien und Akkus, egal ob sie Schadstoffe*) enthalten oder nicht, bei einer Sammelstelle seiner Gemeinde/seines Stadtteils oder im Handel abzugeben, damit sie einer umweltschonenden Entsorgung zugeführt werden können.

Batterien und Akkus bitte nur in entladenem Zustand abgeben!

*) gekennzeichnet mit: Cd = Cadmium, Hg = Quecksilber, Pb = Blei

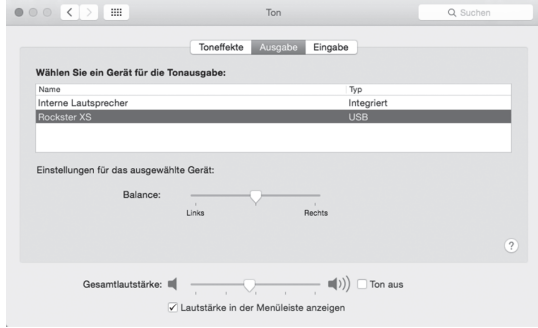
Seite 20



In der Systemsteuerung „Sound“ können Sie auf der Registerkarte „Wiedergabe“ den ROCKSTER XS als Wiedergabegerät auswählen. Alle Töne des PC werden nun über den ROCKSTER XS wiedergegeben.

Mac OS X

In der Systemeinstellung „Ton“ können Sie auf der Registerkarte „Ausgabe“ den ROCKSTER XS als Wiedergabegerät auswählen. Alle Töne des Mac werden nun über den ROCKSTER XS wiedergegeben.



Seite 27

Seite 28

Technische Daten

- Stromversorgung: 5 V DC, 2,1 A max
- Batterie: Li-Ion 7,4 V/4400 mAh
- Maße (LxBxH): 176 × 87 × 70 mm

Weitere Technische Daten finden Sie auf unserer Website. Technische Änderungen vorbehalten!

Technische Daten

Konformitätserklärung

CE Hiermit erklärt die Lautsprecher Teufel GmbH, dass dieses Produkt den Anforderungen der Richtlinien 2014/30/EU, 2014/35/EU und 2014/53/EU entspricht, sofern es den Anweisungen des Herstellers gemäß installiert und verwendet wird. Der vollständige Text der EU-Konformitätserklärung ist unter der folgenden Internetadresse verfügbar: www.teufel.de/konformitaetserklaerungen.html

In diesem Produkt kommen folgende Funkfrequenzbänder und Funk-Sendeleistungen zur Anwendung:

Funknetz: Bluetooth® & BLE
Frequenzband: 2402–2480 MHz
Sendeleistung: 2,5 mW/4 dBm

Seite 21

Wenn Sie auf der Registerkarte bei „Lautstärke in der Menüzeile anzeigen“ einen Haken setzen, können Sie den ROCKSTER XS schnell als Ausgabegerät auswählen. Gehen Sie dazu wie folgt vor:

Drücken Sie am Mac die Taste [alt] und klicken auf das Lautsprechersymbol in der Menüzeile. Wählen Sie aus der Liste bei „Ausgabegerät“ den „ROCKSTER XS“. Alle Töne des Mac werden nun über den ROCKSTER XS wiedergegeben.

i Für die Übertragung via AUX müssen bestehende Bluetooth®- und USB-Verbindungen getrennt werden. Anderenfalls haben diese Verbindungen Vorrang gegenüber AUX.

Die Tasten **◀** (1), **▶** (3) und **▶** (4) funktionieren bei AUX-Verbindung nicht. Aufgrund der unterschiedlichen Ausgangsleistungen der Quellgeräte kann die Lautstärke bei der Übertragung via AUX geringer sein als via Bluetooth®.

Wählen Sie die Kabelverbindung, wenn Sie die anderen Verbindungsarten nicht nutzen wollen oder dürfen.

i Für die Übertragung via AUX müssen bestehende Bluetooth®- und USB-Verbindungen getrennt werden. Anderenfalls haben diese Verbindungen Vorrang gegenüber AUX.

- Die Tasten **◀** (1), **▶** (3) und **▶** (4) funktionieren bei AUX-Verbindung nicht.
- Aufgrund der unterschiedlichen Ausgangsleistungen der Quellgeräte kann die Lautstärke bei der Übertragung via AUX geringer sein als via Bluetooth®.

i Für die Übertragung via AUX müssen bestehende Bluetooth®- und USB-Verbindungen getrennt werden. Anderenfalls haben diese Verbindungen Vorrang gegenüber AUX.

Seite 28

Seite 29

CE Hiermit erklärt die Lautsprecher Teufel GmbH, dass dieses Produkt den Anforderungen der Richtlinien 2014/30/EU, 2014/35/EU und 2014/53/EU entspricht, sofern es den Anweisungen des Herstellers gemäß installiert und verwendet wird. Der vollständige Text der EU-Konformitätserklärung ist unter der folgenden Internetadresse verfügbar: www.teufel.de/konformitaetserklaerungen.html

Weitere Technische Daten finden Sie auf unserer Website. Technische Änderungen vorbehalten!

Technische Daten

Konformitätserklärung

CE Hiermit erklärt die Lautsprecher Teufel GmbH, dass dieses Produkt den Anforderungen der Richtlinien 2014/30/EU, 2014/35/EU und 2014/53/EU entspricht, sofern es den Anweisungen des Herstellers gemäß installiert und verwendet wird. Der vollständige Text der EU-Konformitätserklärung ist unter der folgenden Internetadresse verfügbar: www.teufel.de/konformitaetserklaerungen.html

Bei Fragen, Anregungen oder Kritik wenden Sie sich bitte an unseren Service:
Lautsprecher Teufel GmbH
BIKINI Berlin
Budapester Straße 44
10787 Berlin (Germany)
Tel.: Deutschland: +49 (0)30 217 84 217
Österreich +43 12 05 22 3
Schweiz: +41 43 50 84 08 3
Telefax: +49 (0)30 / 300 930 930
Online-Support: www.teufel.de/service
Kontaktformular: www.teufel.de/kontakt

Alle Angaben ohne Gewähr. Technische Änderungen, Tippfehler und Irrtum vorbehalten.

Anleitungs-Nr. 196057_DE_20171117