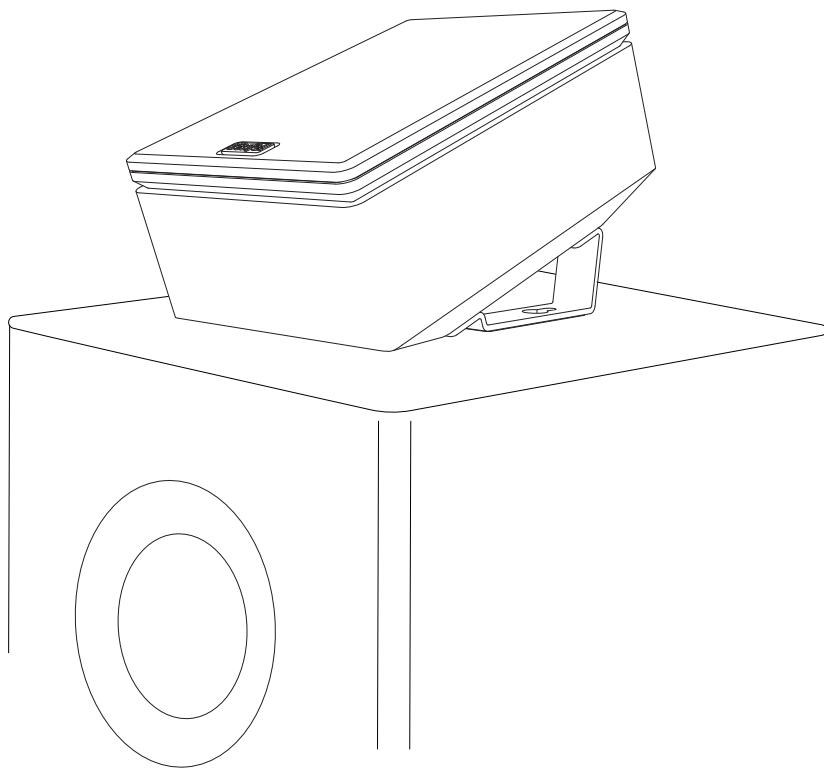


Technische Beschreibung und Bedienungsanleitung



Reflekt

Dolby® Atmos Deckenstrahler

Teufel

Inhalt

Allgemeine Hinweise und Informationen.....	3
Zur Kenntnisnahme	3
Warenzeichen	3
Originalverpackung.....	3
Reklamation	3
Kontakt.....	4
Zu Ihrer Sicherheit	5
Bestimmungsgemäßer Gebrauch.....	5
Begriffserklärung	5
Sicherheitshinweise	5
Symbolerklärungen.....	7
Übersicht	8
Auspacken.....	8
Lieferumfang.....	8
Lieferung prüfen.....	8
Dolby Atmos	9
Stereo-Lautsprecher	9
Vorbereitung.....	10
Montageplatte.....	10
Aufstellen/Montage.....	11
Hinweise zum Aufstellungsort....	11
Aufstellen	11
Wandmontage.....	11
Anschließen.....	13
Reinigung und Pflege.....	14
Technische Daten.....	15

Allgemeine Hinweise und Informationen

Zur Kenntnisnahme

Die Informationen in diesem Dokument können sich ohne vorherige Ankündigung ändern und stellen keinerlei Verpflichtung seitens der Lautsprecher Teufel GmbH dar.

Ohne vorherige schriftliche Genehmigung der Lautsprecher Teufel GmbH darf kein Teil dieser Bedienungsanleitung vervielfältigt, in irgendeiner Form oder auf irgendeine Weise elektronisch, mechanisch, durch Fotokopien oder durch Aufzeichnungen übertragen werden.

© Lautsprecher Teufel GmbH

Version 1.0, Oktober 2017

Warenzeichen

® Alle Warenzeichen sind Eigentum ihrer jeweiligen Eigner.



In Lizenz von Dolby Laboratories gefertigt. DOLBY, DOLBY ATMOS und das Doppel-D-Symbol sind Warenzeichen von Dolby Laboratories.

Originalverpackung

Falls Sie das achtwöchige Rückgaberecht in Anspruch nehmen wollen, müssen wir Sie bitten, die Verpackung unbedingt aufzubewahren. Wir können den Artikel nur mit ORIGINAL-VERPACKUNG zurücknehmen.

Leerkartons sind nicht erhältlich!

Reklamation

Im Falle einer Reklamation benötigen wir zur Bearbeitung unbedingt folgende Angaben:

1. Rechnungs-Nummer

Zu finden auf dem Kaufbeleg (der dem Produkt beiliegt) oder der Auftragsbestätigung, die Sie als PDF-Dokument erhalten haben, z. B. 4322543.

2. Serien-Nummer bzw. Los-Nummer

Zu finden auf der Rückseite des Gerätes, z. B. Serien-Nr.: KB20240129A-123.

Vielen Dank für Ihre Unterstützung!

Kontakt

Bei Fragen, Anregungen oder Kritik wenden Sie sich bitte an unseren Service:

Lautsprecher Teufel GmbH
BIKINI Berlin
Budapester Straße 44
10787 Berlin (Germany)

Telefon:

Deutschland: +49 (0)30 217 84 217

Österreich: +43 12 05 22 3

Schweiz: +41 43 50 84 08 3

Telefax: +49 (0)30 / 300 930 930

Online-Support:

www.teufel.de/service

Kontaktformular:

www.teufel.de/kontakt



Bevor Sie den Artikel in Betrieb nehmen, lesen Sie bitte zuerst die Sicherheitshinweise und die Bedienungsanleitung aufmerksam durch. Nur so können Sie alle Funktionen sicher und zuverlässig nutzen. Heben Sie die Bedienungsanleitung gut auf und übergeben Sie sie auch an einen möglichen Nachbesitzer.

HINWEIS

Prüfen Sie, ob die Lieferung vollständig und unbeschädigt ist. Bei Schäden, den Artikel nicht in Betrieb nehmen, sondern unseren Service kontaktieren.

Zu Ihrer Sicherheit

Bestimmungsgemäßer Gebrauch

Die Lautsprecher dienen als Ergänzung zur Wiedergabe von Musik und Sprache von einem externen Zuspielder mit Dolby-Atmos-Unterstützung.

Verwenden Sie die Lautsprecher ausschließlich wie in dieser Bedienungsanleitung beschrieben. Jede andere Verwendung gilt als nicht bestimmungsgemäß und kann zu Sach- oder sogar zu Personenschäden führen.

Der Hersteller übernimmt keine Haftung für Schäden, die durch nicht bestimmungsgemäßen Gebrauch entstanden sind.

Die Lautsprecher sind zum Einsatz im privaten Bereich bestimmt.

Begriffserklärung

Folgende Signalbegriffe finden Sie in dieser Anleitung:

VORSICHT

Dieser Signalbegriff bezeichnet eine Gefährdung mit einem niedrigen Risikograd, die, wenn sie nicht vermieden wird, eine geringfügige oder mäßige Verlet-

zung zur Folge haben kann.

HINWEIS

Dieser Signalbegriff warnt vor möglichen Schäden.

Sicherheitshinweise

In diesem Kapitel finden Sie allgemeine Sicherheitshinweise, die Sie zu Ihrem eigenen Schutz und dem Schutz Dritter stets beachten sollten. Beachten Sie zusätzlich die Warnhinweise in den einzelnen Kapiteln in dieser Bedienungsanleitung.

- Verwenden Sie ausschließlich die durch den Hersteller spezifizierten Zubehörprodukte.
- Nehmen Sie niemals Änderungen an dem Gerät vor. Nicht autorisierte Eingriffe können Einfluss auf Sicherheit und Funktion haben.

Ein mangelhafter Aufstellungsort kann Verletzungen und Schäden verursachen.

- Verwenden Sie die Lautsprecher nicht unbefestigt in Fahrzeugen, an labilen Standorten, auf wackeligen Stativen oder Möbeln, an unterdimensionierten Halterungen etc. Die Lautsprecher könnten um- oder herunterfallen und Personenschäden verursachen oder selbst beschädigt werden.
- Stellen Sie die Lautsprecher so

auf, dass sie nicht unbeabsichtigt umgestoßen werden können und die Kabel keine Stolperfallen bilden.

- Befolgen Sie sorgfältig die Bedienungsanleitung.
- Sorgen Sie dafür, dass eine eventuelle Wandmontage fachmännisch durchgeführt wird.
- Vergewissern Sie sich bei einer Wandmontage der Tragfähigkeit der Wände und stellen Sie sicher, dass sich keine Kabel oder Rohrleitungen in den Bohrbereichen befinden. Prüfen Sie die Bereiche vor dem Bohren mit einem Metallsuchgerät. Es besteht sonst Stromschlag- /Kurzschlussgefahr!
- Stellen Sie die Lautsprecher nicht in der Nähe von Wärmequellen auf (z. B. Heizkörper, Öfen, sonstige wärmespendende Geräte, wie Verstärker etc.).

Ein instabiler Untergrund kann dazu führen, dass das Gerät umkippt und dabei vor allem Kinder erheblich verletzt oder sogar erschlägt. Viele Unfälle können Sie vermeiden, wenn Sie folgende Vorsichtsmaßnahmen treffen:

- Falls Sie Untergestelle oder Standfüße verwenden möchten, verwenden Sie nur solche, die vom Hersteller empfohlen werden.
- Sorgen Sie auch bei Lagerung des Artikels dafür, dass er sicher steht und nicht herunter- oder umgerissen werden kann.

Kinder können sich beim Spielen in der Verpackungsfolie verfangen und darin ersticken.

- Lassen Sie Kinder nicht mit dem Gerät und den Verpackungsfolien spielen. Es besteht Erstickungsgefahr.
- Achten Sie darauf, dass Kinder keine kleinen Teile aus dem Gerät entnehmen oder vom Gerät abziehen (z. B. Bedienknöpfe oder Steckeradapter). Sie könnten die Teile verschlucken und daran ersticken.
- Lassen Sie Kinder niemals unbeaufsichtigt elektrische Geräte benutzen.

⚠ VORSICHT



Dauerhaftes Hören mit hoher Lautstärke kann zu Gehör-

schäden führen.

- Beugen Sie Gesundheitsschäden vor und vermeiden Sie das Hören bei großem Lautstärkepegel über lange Zeiträume.
- Halten Sie bei hohen Lautstärken immer einen gewissen Abstand zum Gerät und nie Ihre Ohren direkt an den Lautsprecher.
- Wenn der AV-Receiver auf volle Lautstärke eingestellt ist, kann ein sehr hoher Schalldruck entstehen. Neben organischen Schäden können dadurch auch psychische Folgen auftreten. Besonders gefährdet sind Kinder und Haus-

tiere. Stellen Sie den Lautstärke-
regler Ihres Signalquellgeräts vor
dem Einschalten auf einen nied-
rigen Pegel ein.

VORSICHT



**Dieses Produkt
enthält magnetisches
Material.**

- Bringen Sie keine magnetisch empfindlichen Gegenstände (z. B. Kreditkarten usw.) in die Nähe der Lautsprecher.
- Erkundigen Sie sich ggf. bei Ihrem Arzt nach Auswirkungen auf Implantate wie Herzschrittmacher oder Defibrilatoren.

HINWEIS

Unsachgemäßer Umgang mit dem Gerät kann zu Beschädigung oder zum Brand führen.

- Stellen Sie keine offenen Brandquellen wie brennende Kerzen oder Ähnliches auf das Gerät.
- Setzen Sie das Gerät nicht der direkten Sonne aus.
- Verwenden Sie das Gerät nur in Innenräumen.
- Betreiben Sie das Gerät nicht in Feuchträumen, und schützen Sie es vor Tropf- und Spritzwasser. Achten Sie auch darauf, dass keine Vasen oder andere mit Flüssigkeit gefüllten Gefäße auf dem Gerät oder in dessen Nähe stehen, damit keine Flüssigkeit in das Gehäuse gelangt.

Symbolerklärungen



**Altgeräte dürfen nicht
in den Hausmüll!**

Elektrogeräte enthalten
Schadstoffe und wertvolle

Ressourcen.

Jeder Verbraucher ist deshalb gesetzlich verpflichtet, Elektro-Altgeräte an einer zugelassenen Sammel- oder Rücknahmestelle abzugeben. Dadurch werden sie einer umwelt- und ressourcenschonenden Verwertung zugeführt.

Sie können Elektro-Altgeräte kostenlos beim lokalen Wertstoff-/ Recyclinghof abgeben.

Für weitere Informationen zu diesem Thema wenden Sie sich direkt an Ihren Händler.

Übersicht

Auspacken

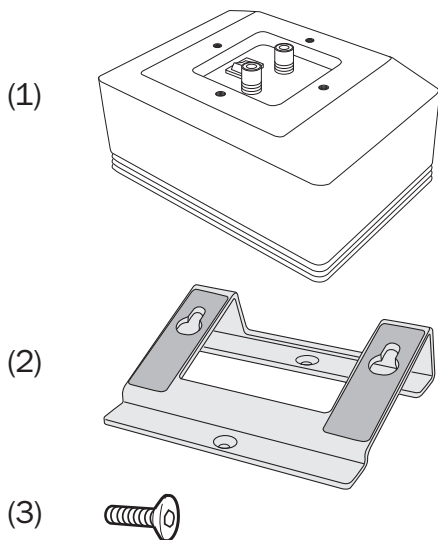
- Öffnen Sie vorsichtig den Karton, entfernen Sie die EPE-Schaum-Halbschale und heben Sie die Lautsprecher behutsam aus dem Karton.

Lieferumfang

- (1) 2x Reflekt Deckenstrahler
- (2) 2x Montageplatte
- (3) 4x Schraube

Lieferung prüfen

- Prüfen Sie, ob die Lieferung vollständig und unbeschädigt ist.
- Sollte die Lieferung unvollständig sein oder Transportschäden aufweisen, wenden Sie sich bitte an unseren Service (siehe Seite 4).
- Nehmen Sie ein beschädigtes Gerät keinesfalls in Betrieb.



Dolby Atmos

Herkömmliche Surround-Sound-Systeme erzeugen einen Raumklang in horizontaler Ebene. Bei Dolby Atmos-Anlagen kommt nun der Sound auch von oben: Deckenlautsprecher oder Deckenstrahler sorgen für noch mehr Raumklang.

Mit den Reflekt-Lautsprechern können Sie eine 5.1-Installation auf Dolby Atmos aufrüsten. Das würde die Anlage dann zu einem 5.1.2- oder 5.1.4-System machen, wobei die letzte Zahl immer die Anzahl der Deckenstrahler angibt. Die mittlere Zahl ist die Anzahl der Subwoofer.

Voraussetzung ist ein entsprechender AV-Receiver, der über einen Decoder und getrennte Lautsprecherausgänge für Dolby Atmos verfügt.

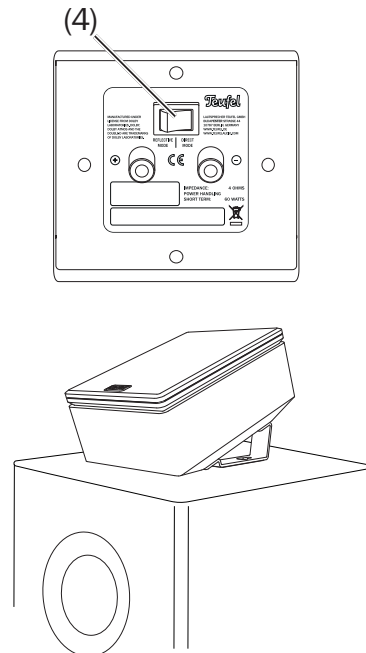
Die Reflekt-Lautsprecher werden einfach auf den vorhandenen vorderen und/oder hinteren Lautsprecher platziert, so dass sie den Sound schräg zur Decke strahlen. Dort werden die Schallwellen zum Zuhörer reflektiert. Daher ist ein schallreflektierendes Deckenmaterial nötig – das kann Gipskarton oder eine Spanplatte sein.

Satelliten-Lautsprecher

Sie können die Reflekt-Lautsprecher auch als normale Satelliten verwenden (z. B. als 2.1 oder in einem 5.1 System).

Dazu dient der Umschalter **(4)** an der Rückseite der Lautsprecher:

- Für den Dolby-Atmos-Betrieb wird ein spezieller Frequenzgang benötigt („REFLECT MODE“).
- Für den Satelliten-Betrieb stellen Sie den Schalter auf „DIRECT MODE“, dann hat der Lautsprecher einen linearen Frequenzgang.



Vorbereitung

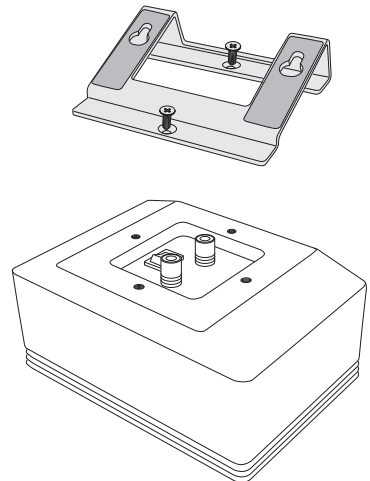
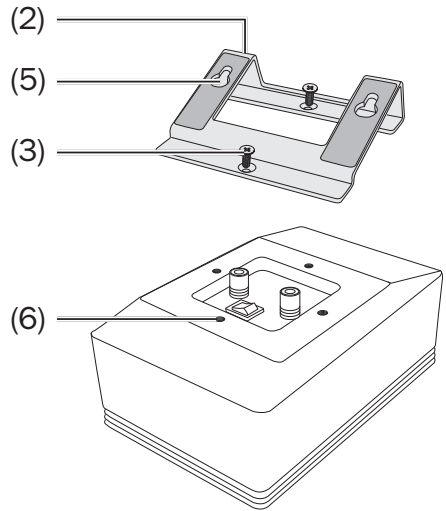
Montageplatte

Die Montageplatte **(2)** können Sie in zwei Stellungen montieren, womit Sie den Reflekt-Lautsprecher in Hoch- oder Querrichtung aufstellen können.

- Zum Aufstellen der Lautsprecher auf vorhandene Lautsprecher ist die Unterseite der Montageplatten mit einer rutschhemmenden Gummischicht versehen.
- Zur Wandmontage dienen die Schlüssellochbohrungen **(5)** in der Montageplatte.

1. Legen Sie die Montageplatte in der gewünschten Richtung auf die Rückseite des Reflekt-Lautsprechers.

2. Schrauben Sie die Montageplatte mit zwei Schrauben **(3)** in die Gewindebohrungen **(6)** am Lautsprecher fest.



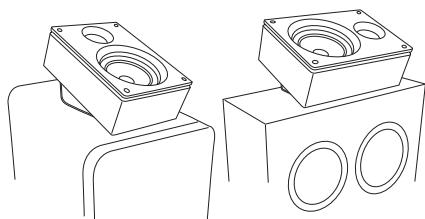
Aufstellen/Montage

Hinweise zum Aufstellungsort

- Wählen Sie einen stabilen, ebenen Untergrund.
Bei Wandmontage beachten Sie das nachfolgende Kapitel.
- Sorgen Sie für eine trockene, staubfreie Umgebung.
- Vermeiden Sie die Nähe von Wärmequellen und direkte Sonneneinstrahlung.
- Stellen Sie keine schweren Gegenstände auf die Kabel oder das Gerät.

Aufstellen

Stellen Sie die Reflekt-Lautsprecher in Hoch- oder Querrichtung auf die vorhandenen Lautsprecherboxen. Die Reflekt-Lautsprecher sollten schräg nach oben zur Decke weisen.



Wandmontage

Gehen Sie bei der Wandmontage sorgfältig vor und halten Sie sich an die nachfolgenden Anweisungen.

Für die Wandmontage an einer massiven Steinwand benötigen Sie folgendes Material (nicht im Lieferumfang enthalten):

- 2 Dübel (ø 5 mm)
- 2 Schrauben, 4 × 45 mm, Schraubenkopf = ø ca. 8 mm

⚠ VORSICHT

Verletzungs-/Beschädigungsgefahr!

- Die Reflekt-Lautsprecher dürfen nur von fachkundigen Personen an die Wand montiert werden.
- Die Montage darf nur an einer geeigneten, massiven Wand erfolgen. Bei Leichtbauwänden können spezielle Dübel oder Anker erforderlich sein. Ziehen Sie einen Fachmann zurate.
- Stellen Sie sicher, dass sich keine Kabel oder Rohrleitungen in den Bohrbereichen befinden. Prüfen Sie die Bereiche vor dem Bohren mit einem Metallsuchgerät.

1. Übertragen Sie den Abstand zwischen den beiden Schlüssellochöffnungen **(5)** auf die Wand, an der Sie den Reflekt-Lautsprecher montieren möchten. Verwenden Sie dazu Zollstock, Bleistift und Wasserwaage.
2. Prüfen Sie die Bohrbereiche mit einem Metallsuchgerät. Wählen Sie gegebenenfalls eine andere Stelle für die Montage.
3. Bohren Sie mit einem 5 mm Steinbohrer an den gekennzeichneten Positionen je ein ca. 40 mm tiefes Loch.
4. Stecken Sie 2 Dübel (\varnothing 5 mm) komplett in die Bohrlöcher.
5. Schrauben Sie je eine Schraube (4×45 mm) so weit in die Dübel ein, bis der Abstand zwischen Wand und Schraubenkopf noch ca. 5 mm beträgt.
6. Drücken Sie den Reflekt-Lautsprecher so gegen die Wand, dass die Schrauben in die Schlüssellochöffnungen **(5)** passen.
7. Ziehen Sie den Reflekt-Lautsprecher nun nach unten, sodass die Schrauben in den schmalen Schlitz rutschen.
8. Drehen Sie die Schrauben gegebenenfalls weiter hinein oder heraus, bis der Reflekt-Lautsprecher fest mit der Wand verbunden ist.

Anschließen

⚠ VORSICHT

Verletzungs-/Beschädigungsgefahr!

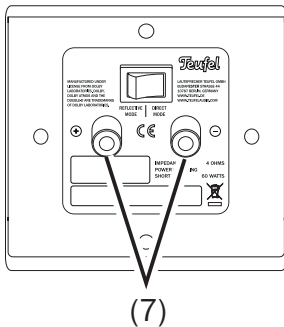
– Verlegen Sie die Kabel so, dass sie keine Stolperfallen bilden.

1. Verlegen Sie Lautsprecherkabel vom AV-Receiver zu jedem Reflekt-Lautsprecher. Verwenden Sie dazu möglichst hochwertige Lautsprecher-Doppellitze mit einem Querschnitt von mindestens 1 mm².

2. An der Rückseite der Lautsprecher befindet sich je ein Anschluss-terminal mit zwei Polklemmen **(7)**. Hier können Sie das Lautsprecherkabel direkt oder mittels Bananensteckern anschließen.

Wir beschreiben hier nur den direkten Anschluss.

Die Klemmen sind rot (+) und schwarz (-) markiert.

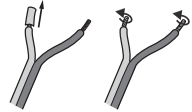


HINWEIS

Achten Sie auf die korrekte Polung!

– Verbinden Sie jeweils die gleichfarbigen Klemmen miteinander, da sonst die Klangqualität leidet. Um dies zu erleichtern, sind die einzelnen Litzen der Lautsprecherkabel durch unterschiedliche Farben oder Formen gekennzeichnet.

3. Teilen Sie die Litze an beiden Enden auf etwa 30 mm und entfernen Sie jeweils ca. 10 mm der Isolierung. Verdrehen Sie die Litze, damit keine Adern herausstehen.



4. Drehen Sie die Anschlussklemme gegen den Uhrzeigersinn los. Führen Sie das abisolierte Kabelende in das nun sichtbare Loch ein. Drehen Sie die Klemme im Uhrzeigersinn zu. Damit ist das Kabel festgeklemmt.

5. Schließen Sie das andere Ende des Lautsprecherkabels an die Klemmen Ihres AV-Receiver an.

Reinigung und Pflege

HINWEIS

Äußere Einflüsse können das Gerät beschädigen bzw. zerstören.

- *Verwenden Sie möglichst nur klares Wasser ohne Reinigungszusätze. Bei hartnäckigen Flecken können Sie mildes Seifenwasser verwenden.*
- *Verwenden Sie auf keinen Fall scharfe Reiniger, Spiritus, Verdünner, Benzin oder Ähnliches. Solche Reinigungsmittel können die empfindliche Gehäuseoberfläche beschädigen.*
- Entfernen Sie Staub oder leichte Verschmutzungen am besten mit einem trockenen, geschmeidigen Ledertuch.
- Reiben Sie stärkere Verschmutzung mit einem leicht angefeuchteten Tuch ab. Sorgen Sie dafür, dass keine Flüssigkeit in das Gehäuse eindringt.
- Wischen Sie die feuchten Flächen anschließend sofort mit einem weichen Tuch ohne Druck trocken.

Technische Daten

Abmessungen (BxHxT) ohne Montageplatte	130 x 85,5 x 184 mm
Gewicht	1,45 kg

Weitere Technische Daten finden Sie auf unserer Website.
Technische Änderungen vorbehalten!

Teufel

Bei Fragen, Anregungen oder Kritik wenden Sie sich bitte an unseren Service:

Lautsprecher Teufel GmbH
BIKINI Berlin
Budapester Straße 44
10787 Berlin (Germany)

Telefon:

Deutschland: +49 (0)30 217 84 217

Österreich: +43 12 05 22 3

Schweiz: +41 43 50 84 08 3

Telefax: +49 (0)30 / 300 930 930

Online-Support: www.teufel.de/service

Kontaktformular: www.teufel.de/kontakt

Alle Angaben ohne Gewähr.

Technische Änderungen, Tippfehler und Irrtum vorbehalten.