



Ultima 7

High End-Stereo-Lautsprecherboxen

Teufel
Die Kompetenz für Heimkino.

Wir empfehlen ein Aufbewahren der Verpackung, wenn Sie das achtwöchige Rückgaberecht in Anspruch nehmen wollen, denn wir können das Set nur MIT ORIGINAL-VERPACKUNG zurücknehmen. Leerkartons sind nicht erhältlich!

Zur Kenntnisnahme

Die Informationen in diesem Dokument können sich ohne vorherige Ankündigung ändern und stellen keinerlei Verpflichtung seitens der Lautsprecher Teufel GmbH dar. Ohne vorherige schriftliche Genehmigung der Lautsprecher Teufel GmbH darf kein Teil dieser Bedienungsanleitung vervielfältigt, in irgendeiner Form oder auf irgendeine Weise elektronisch, mechanisch, durch Fotokopien oder durch Aufzeichnungen übertragen werden.

Technische Daten

Die technischen Daten finden Sie in unserem Gesamtprospekt oder auf unserer Homepage unter www.teufel.de

Bei Fragen, Anregungen oder Kritik wenden Sie sich bitte an unseren Service:

Lautsprecher Teufel GmbH
Gewerbehof Bülowbogen
Bülowstraße 66
10783 Berlin (Germany)

Tel.:+49(30) 300 9 300
Fax:+49(30) 300 9 3030

E-Mail: info@teufel.de

© Lautsprecher Teufel GmbH
Version 1.0
März 2007

Garantiebestimmungen

12 Jahre Garantie für Lautsprecher ab Kaufdatum auf Material und Arbeitszeit, mit Ausnahme von Beschädigung aufgrund gebrauchswidriger Benutzung oder elektrischer oder mechanischer Überlastung.

Als Garantiebeleg gilt das Original unserer Rechnung. Diese Garantie gilt ausschließlich für ein Teufel-Produkt, das von einem Endverbraucher zur privaten Nutzung direkt von Teufel erworben wurde. Die Garantie gilt nicht für Teufel-Produkte, die durch einen anderen Händler an den Endverbraucher gelangen.

Bei einem privaten Weiterverkauf von Teufel-Produkten kann die Garantie auf den Erwerber übertragen werden, solange der Original-Kaufbeleg mit übergeben wird. Es gilt ein achtwöchiges Umtausch- bzw. Rückgaberecht mit Rückerstattung des gezahlten Kaufbetrages (mit Ausnahme der bei Bestellung entrichteten Versandkosten) sofern das Produkt direkt über Teufel und nicht über Dritte oder andere Verkaufsplattformen als www.teufel.de erworben worden ist.

Durch den Umtausch bzw. die Rückgabe entstehen Ihnen keine zusätzlichen Versandkosten. Teufel trägt die Frachtkosten für den Rücktransport und überweist Ihnen nach Prüfung der Ware den von Ihnen gezahlten Kaufpreis auf Ihr Konto.

Im Falle einer Rückgabe handeln Sie bitte nicht ohne vorherige Rücksprache mit Lautsprecher Teufel und schicken die Ware nicht einfach zurück.

Nur wenn Sie die Rückgabe vorher telefonisch anmelden und den Vorgang mit uns besprechen, können wir die Rücknahme bearbeiten und akzeptieren!

Inhaltsverzeichnis

Einführung · Auspacken · Lieferumfang.....Seite 3
Zubehör · HandhabungSeite 4
AufstellungSeite 5
AnschlussSeite 6
SicherheitshinweiseSeite 7

Sehr geehrter Lautsprecher Teufel-Kunde,
vielen Dank für den Kauf der Ultima 7 von der Firma Lautsprecher Teufel.

Sie haben damit ein sehr leistungsstarkes Lautsprechersystem erworben, denn Teufel Lautsprecher sind mit hochwertigen Komponenten bestückt und sorgfältig gefertigt worden.

Bitte lesen Sie die Anleitung vor der Inbetriebnahme vollständig durch und bewahren Sie diese zur späteren Bezugnahme an einem sicheren Ort auf. Für weitere Fragen stehen Ihnen unsere Ingenieure unter Tel. +49 (30) 300 9 300 zur Verfügung – oder schreiben Sie uns eine Email an service@teufel.de. Bitte halten Sie hierzu Ihre Rechnungsnummer bereit, damit wir Sie sogleich zuordnen und optimal betreuen können.

BEVOR Sie uns im Falle einer Frage kontaktieren, besuchen Sie unsere Webpräsenz www.teufel.de, wo Sie unter der folgenden Adresse Antworten auf viele Fragen finden:

**[www.teufel.de/de/Support/
Techniksupport/FAQ/](http://www.teufel.de/de/Support/Techniksupport/FAQ/)**

Beachten Sie bitte auch unsere Sicherheitshinweise auf Seite 7 dieser Bedienungsanleitung und beginnen erst nach der Lektüre ebendieser Seite, die Lautsprecherboxen einzusetzen.



Bitte prüfen Sie vorab die Vollständigkeit des Systems

Achtung:
Mindestens innerhalb der achtwöchigen Rückgabefrist sollten die Kartons aufbewahrt werden, denn NUR bei einer Rücksendung der Ware in der gelieferten ORIGINALVERPACKUNG können wir den vollen Kaufpreis erstatten!

Bitte notieren Sie sich die auf einem Aufkleber am Karton befindliche Chargennummer (z.B. SU123456789) zusammen mit der Rechnungsnummer hier:

Auspacken · Lieferumfang

Klappen Sie die Laschen der Kartonoberseite nach hinten, entnehmen die Styroporteile und heben den jeweiligen Lautsprecher vorsichtig aus dem Karton. Wir empfehlen, die Kartons nicht zu entsorgen, um im etwaigen späteren Servicefall einen sicheren Transport zu gewährleisten.

RECHNUNGSNUMMER

.....

CHARGENNUMMER

.....

Lieferumfang Ultima 7

- ▶ 2 x Ultima 7 Lautsprecher
- ▶ 8 x Spikes mit Unterlegscheibe
- ▶ 4 x Kabelbrücken

Diese Chargennummer und die Rechnungsnummer erleichtern uns im Servicefall eine zügige Bearbeitung Ihres Anliegens.

Teufel
Die Kompetenz für Heimkino.

Zubehör

Verbindungskabel sind wegen der unterschiedlichen Kundenanforderungen nicht im Set enthalten.

Sie erhalten jedoch passende Lautsprecher-Kabel, Adapter und Stecker direkt von uns:

www.teufel.de/de/zubehoer/

Zubehör für die Ultima 7

Sämtliche Zubehör-Optionen für die Ultima 7 finden Sie hier:

Teufel Bananenstecker



Diese wertigen Teufel-All-roundstecker ermöglichen einen genauso preiswerten wie sicheren Anschluss Ihrer Lautsprecher. Eine stabile Schraubklemme hat alle Kabel mit einem Durchmesser von bis zu 10 mm fest im Griff. Dauerelastische Federkontakte und eine echte Goldbeschichtung garantieren sehr widerstandsarme Steckverbindungen. Lieferung paarweise, jeweils ein Stecker rot und ein Stecker schwarz markiert.

Teufel Lautsprecherkabel 2 x 4 mm²



Hunderte feinsten Kupferadern aus sauerstoffarmen Kupfer, geschützt durch eine dicke, flexible, transparente Kunststoffummantelung, die fast alles mitmacht, erlauben, dass die Signale des Verstärkers auch sauber – und unbeeinträchtigt durch die Verwendung zu enger Leitungsquerschnitte – bei den Lautsprecherboxen ankommen.

Handhabung

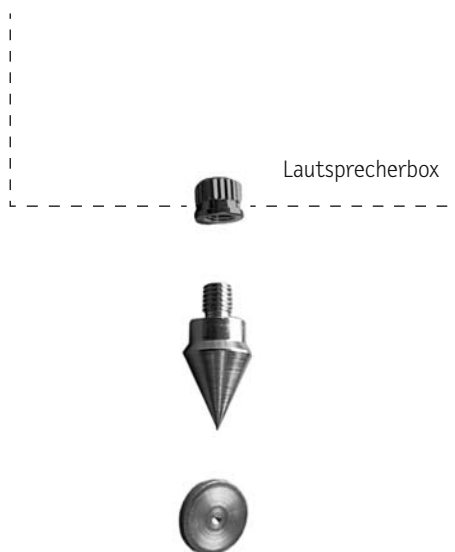
Montage der Spikes

Legen Sie die Box bitte vorsichtig auf eine schonende Unterlage, z.B. Teppichboden. Schrauben Sie je einen Spike in die dafür vorgesehenen Schraublöcher. Stellen Sie die Box an den gewünschten Ort.

Bei empfindlichen Böden – wie z.B. Parkett oder Laminat – empfehlen wir eine zusätzliche Verwendung der mitgelieferten Unterlegscheiben.

Abnahme der Schutzgitter

Sie können die Schutzgitter von den Chassis lösen, indem Sie vorsichtig mit den Fingerspitzen unterhalb des Schutzgitters greifen und dieses langsam abheben. Das Anbringen verläuft genau anders herum. Beachten Sie beim Anbringen, dass die Schraubköpfe der Chassis sich auf der gleichen Ebene befinden wie die Aussparungen am magnetischen Schutzgitter.

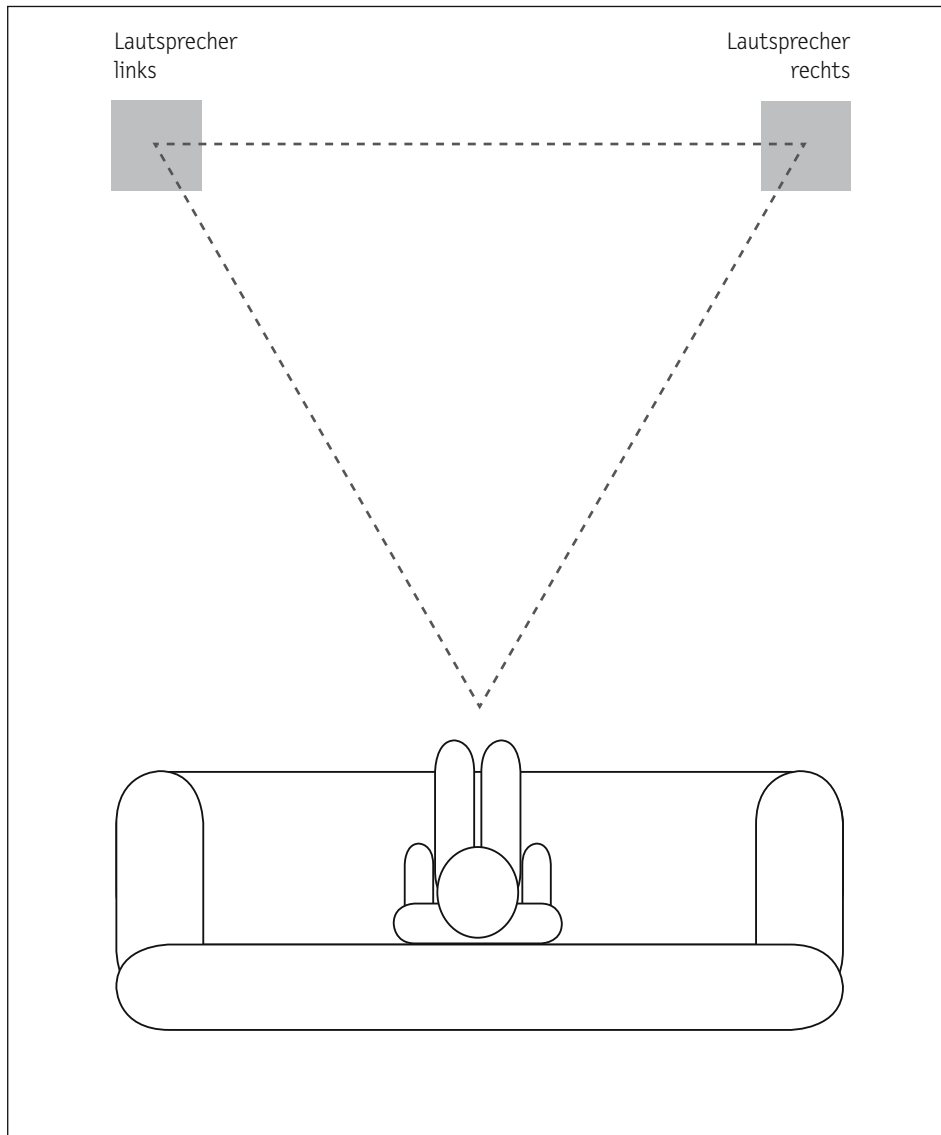


Aufstellung

Das Stereo-Lautsprechersystem Ultima 7 besteht aus zwei Lautsprechersäulen. Im Stereobetrieb werden die Ultima 7 nach der klassischen Regel des »Stereo-Dreiecks« aufgestellt: der Abstand zwischen linkem und rechtem Lautsprecher sollte so groß sein wie die Distanz des Hörers zu den einzelnen Lautsprechern. Zur Verdeutlichung beachten Sie bitte die Grafik.

Tipps

Sollte der Abstand zwischen den beiden Boxen aufgrund Ihrer räumlichen Gegebenheiten größer sein als der Abstand des Hörers zu einzelnen Lautsprechern, können Sie dieses kompensieren, indem Sie die Lautsprecher leicht zum Hörplatz hin anwinkeln.



Hinweis

Da beide Boxen technisch identisch sind, ist es einerlei, welche Sie links und welche Sie rechts platzieren.

Tipp

Die markierte Ader immer als Plus-Leitung einsetzen.

Tipp

Wir empfehlen ein der Qualität der Boxen entsprechendes hochwertiges Lautsprecherkabel einzusetzen, z.B. Teufels Lautsprecherkabel 2 x 4 mm²:



Zum Anschluss können Sie das Lautsprecherkabel ca. 3 cm abisolieren, verdrehen und an der jeweiligen Buchse fixieren. Für einen besonders komfortablen Anschluss empfehlen wir den zusätzlichen Einsatz von Teufel-Bananensteckern.

Achtung

Bei Bi-Wiring/Bi-Amping darf das mittlere Standard-Anschlussfeld NICHT mit einer Kabelbrücke verschlossen werden!

Das mittlere Anschlusspaar ist werkseitig die Standardeinstellung und für den Normbetrieb vorgesehen – also mit einer einzigen zweiadrigen Zuleitung pro Box.

W = Woofer (Tieftöner)
TW = Tweeter (Hochtöner)

Anschlussmöglichkeiten

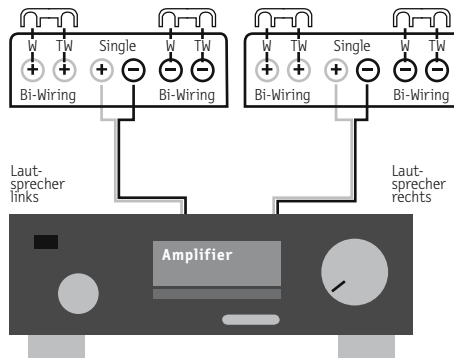
Nutzen Sie zur normalen Lautsprecherverbindung an Ihrem Verstärker/Receiver das mittlere Anschluss-Steckfeld.

Achtung: Die beiden äußeren Anschluss-Steckfelder sind für den Bi-Wiring/Bi-Amping-Betrieb vorgesehen und müssen bei Normalbetrieb mit den beigelegten Brückenklammern verschlossen werden!

(Siehe auch erweiterte Anschlussmöglichkeiten: Bi-Wiring/Bi-Amping).

Achten Sie beim Anschluss der Lautsprecher an den Verstärker unbedingt auf die richtige Polung: Pluspol an Pluspol und Minus an Minus. Sowohl das Anschlussfeld der Ultima 7 als auch die Anschlüsse des Verstärkers/Receivers sind mit entsprechenden Symbolen bzw. Farben gekennzeichnet. Unterschiedliche Polung zwischen

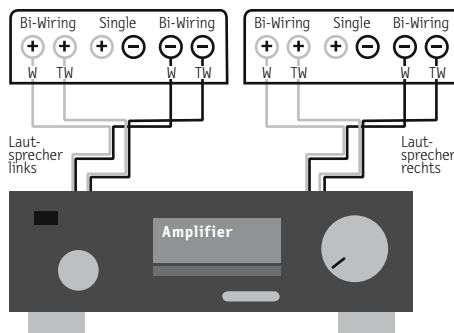
dem linken und rechten Lautsprecher führt zu Klangverfälschungen. Die beiden Pole am Lautsprecherkabel unterscheiden sich optisch in der Regel dadurch, dass eine der beiden Adern markiert ist.



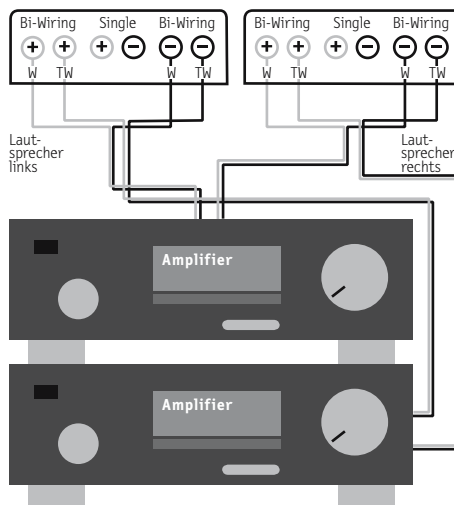
Erweiterte Anschlussmöglichkeiten
Bi-Wiring/Bi-Amping

Die Ultima 7 besitzt ein Bi-Wiring/Bi-Amping-Terminal. Sie bietet damit die Möglichkeit, den Hoch-/Mitteltonbereich und den Bassbereich getrennt über zwei Verstärker (Bi-Amping) oder zumindest über zwei getrennte Anschlusskabel (Bi-Wiring) zu betreiben. Das linke Anschlusspaar ist für den Pluspol vorgesehen und unterteilt in die Eingänge Woofer (Tieftöner) und Tweeter (Hochtöner), das rechte für den Minuspol, wieder unterteilt in die Eingänge Woofer (Tieftöner) und Tweeter (Hochtöner).

Bi-Wiring



Bi-Amping



Grundsätzlich: Lesen Sie diese Bedienungsanleitung bitte sehr sorgfältig durch! Sie sollten unbedingt alle Sicherheitshinweise und Bedienungsanweisungen vor Inbetriebnahme des Gerätes zur Kenntnis nehmen. Heben Sie diese Bedienungsanleitung auch zum späteren Nachschlagen sorgfältig auf.

Unbedingt: Beachten Sie die Bedienungsanleitung: Alle Anweisungen zur Inbetriebnahme und zum dauernden Gebrauch sollten Sie dann auch befolgen.

Zur Reinigung: Versuchen Sie nicht, die Geräte mit Haushalts-Chemikalien zu reinigen, dies könnte die Oberflächen beschädigen. Nehmen Sie dazu einfach ein trockenes Tuch. Ziehen Sie vor dem Reinigen des Gerätes den Netzstecker.

Vorsicht Nässe und Sonne: Betreiben Sie die Geräte nie in feuchten Räumen, also in der Nähe von Badewanne, Dusche, Waschbecken, Ausguss, nicht im feuchten Keller oder am Swimmingpool, also grundsätzlich nicht dort, wo es feucht ist. Setzen Sie die Lautsprecher niemals hoher Luftfeuchtigkeit aus und vermeiden Sie auch direkte Sonnenbestrahlung.

Zur Standortfrage: Verwenden Sie die Geräte nicht unbefestigt in Fahrzeugen, an labilen Standorten, auf wackeligen Stativen oder Möbeln, an unterdimensionierten Halterungen etc. Die Lautsprecher könnten herunterfallen und Personenschäden verursachen, infolge dessen auch Sie selbst Schaden nehmen. Lautsprecher – speziell wenn auf Ständern oder auf dem TV/Monitor positioniert - können trotz fester Platzierung und grundsätzlicher Kippstabilität durch Außeneinwirkung (am Kabel ziehen, über das Kabel stolpern, unbeabsichtigter Körperkontakt) umfallen und aufgrund ihres Eigengewichts Schaden nehmen und anrichten. Gleiches gilt für nicht fachmännisch angebrachte oder unangemessene Wandhalterungen an eventuell nicht tragfähigen Wänden. Verwenden Sie zur Befestigung nur geeignete Wandhalter. Vergewissern Sie sich der Tragfähigkeit der Wände. Das Gerät darf nicht in die Nähe von Wärmequellen gestellt werden. Dazu zählen Heizkörper, Öfen, aber auch sonstige wärmespendende Geräte (z.B. Verstärker). Gleichsam dürfen keine Wärmequellen auf dem Lautsprecher platziert werden, wie z.B. Heizlüfter oder Kerzen.

Zur Belüftung: Schlitze und Öffnungen im Gehäuse sind zur Ventilation vorgesehen. Sie sollen einen zuverlässigen Betrieb gewährleisten und das Gerät vor Überhitzung bewahren. Diese Öffnungen dürfen nicht blockiert oder abgedeckt werden, auch nicht dadurch, dass Sie das Gerät auf ein Bett, Sofa, Teppich oder auf eine ähnlich weiche Oberfläche stellen. Legen Sie keine Zeitungen, Tischdecken, etc. auf das Gerät. Insbesondere die Kühlplatte der Verstärkerelektronik darf nicht abgedeckt oder direkter Sonneneinstrahlung ausgesetzt werden. Eine zusätzliche aktive Kühlung des Gerätes ist generell nicht zulässig.

Zur Stromversorgung: Der Subwoofer darf nur von einer Stromquelle mit der richtigen Spannung, wie es das Kennzeichnungsetikett vorgibt, gespeist werden. Falls Sie sich nicht über Ihre Stromversorgung zuhause im Klaren sind, fragen Sie uns um Rat oder bei Ihrem Stromversorger nach. Das Gerät bedarf keiner Erdung. Zum Anschluss an die Netzsteckdose verwenden Sie bitte nur das dazugehörige zweipolige Netzkabel. Dieses Netzkabel darf keinesfalls modifiziert werden. Polarisations- und Erdungsvorschriften dürfen nicht umgangen werden. Für die Aufnahme des Netzkabels ist nur eine zweipolige Netzsteckdose geeignet.

Zur Verkabelung: Die Anschlußkabel bitte gerade und bündig zu Wand und Boden verlegen. Bei in Schlaufen verlegten Kabeln droht Stolpergefahr. Außerdem können dadurch Interferenzen entstehen und das Klangbild stören. Zuführende Stromkabel sollten so verlegt werden, dass es unwahrscheinlich ist, dass man

auf sie tritt, oder dass sie durch schwere Gegenstände von oben oder seitlich gequetscht werden. Beschädigte Kabel müssen ausgetauscht werden. Besondere Aufmerksamkeit sollte man auf die Kabel-Stecker-Verbindung, auf die Netzsteckdose und auf den Kabelaustritt am Subwoofer richten. Das spannungsführende Kabel und Leitungen, mit denen die Lautsprecher verbunden sind, sollten regelmäßig auf Isolationsfehler oder Bruchstellen überprüft werden. Bei Feststellung eines Fehlers müssen die Geräte und die Verkabelungen sofort spannungslos geschaltet und die defekte Verkabelung ersetzt werden.

Bei Ruhezeiten: Bei längerer Abwesenheit oder Nichtgebrauch sollten Sie das Stromkabel des Subwoofers aus der Steckdose ziehen.

Bei Gewitter: Um Schäden durch Blitzschlag zu vermeiden, sollte das Gerät ausgeschaltet und zusätzlich der Netzstecker gezogen werden, bereits wenn ein Gewitter erwartet wird.

Überlastungsgefahr: Sie sollten Wandsteckdosen, Verlängerungskabel, integrierte Gerätesteckdosen nicht überlasten, da dies unter Umständen zu Kurzschlüssen, ja sogar zu Bränden führen kann. Vermeiden Sie auch bei einem passenden Verstärker den Lautstärkereglern sehr weit aufzudrehen, besonders wenn Sie die Bässe mittels des Bassreglers, der Loudness-Taste oder eines Tiefbass-Boost-Schalters angehoben haben.

Fremdkörper und Flüssigkeiten: Diese sollten in keinem Falle durch die Öffnungen des Gerätes ins Innere gelangen, da sie hochspannungsführende Teile berühren könnten, was wiederum Kurzschlüsse und Brände nach sich ziehen könnte. Deswegen keine Flüssigkeiten jedweder Art auf dem Gerät verschütten. Fehlerbeseitigung: Versuchen Sie zunächst nicht das Gerät selbst zu reparieren. Kontaktieren Sie zuerst unseren Service und lassen sich autorisieren, falls Sie meinen, den Fehler selbst beheben zu können. Ansonsten muss das Gerät an unsere Service-Adresse eingeschickt werden.

Transport: Das Gerät sollte mit einer Sackkarre unter größter Vorsicht transportiert werden. Beachten Sie, dass unebene Bodenbeschaffenheiten, plötzliches Anhalten oder unangemessener Kraftaufwand zu einem Umfallen von Sackkarre und Transportgut führen können.

Die Ersatzteilfrage: Lautsprecher Teufel versorgt Sie innerhalb der Garantiezeit mit Ersatzteilen. Ihre Garantie geht nicht verloren, wenn Sie selbst vor Ort den Teileaustausch mit Lautsprecher-Teufel Ersatzteilen vornehmen.

Ungewöhnliche Geräusche: Falls irgendwelche ungewöhnlichen Geräusche während des Betriebes auftreten, oder sich der Klang verzerrt, muss sofort die Leistung des Verstärkers soweit gedrosselt werden, dass das System klanglich sauber spielt.

Anschließen und Wechsel der Sicherung: Ziehen Sie den Netzstecker. Eine defekte Sicherung darf nur durch eine gleichwertige ausgetauscht werden.

Zur Lautstärke: Große Lautstärke kann zu Hörschäden führen. Speziell wenn ein Subwoofer im »Standby/Auto On«-Modus durch einen Bassimpuls eingeschaltet wird und er auf voller Lautstärke steht, können plötzlich hohe Schalldrücke erzeugt werden. Neben körperlichen Schäden sind auch etwaige psychologische Folgen zu beachten. Besonders Kinder und Haustiere bedürfen Ihrer Obacht. Stellen Sie ggf. den Lautstärkereglern Ihres Signalquellengerätes auf einen niedrigen Pegel ein. Halten Sie bei hohen Lautstärken immer einen gewissen Abstand zum Gerät und nie Ihre Ohren direkt an den Lautsprecher.

Beachten Sie im Folgenden unsere Sicherheitshinweise.

Verpackungsmaterialien (wie z.B. Folienbeutel) gehören nicht in Kinderhände, da beim Spielen eine Erstreckungsgefahr droht.

Lassen Sie Kinder nicht unbeaufsichtigt mit elektrischen Geräten, es besteht Stromschlaggefahr!

Im Notfall:

Ziehen Sie den Gerätestecker aus der Steckdose und konsultieren Sie unseren Techniker, wenn folgendes eingetreten ist:

- ▶ falls Stecker oder Zuleitung beschädigt sind
- ▶ falls Fremdkörper oder Flüssigkeiten ins Innere des Gerätes gelangt sind
- ▶ falls das Gerät Regen bzw. direkter Wasserberührung ausgesetzt war
- ▶ falls das Gerät nicht spielt, obwohl Sie nach Gebrauchsanweisung vorgegangen sind
- ▶ falls das Gerät fallengelassen oder auf andere Art beschädigt wurde

Für Vorfälle die aus einer Nichtbeachtung der Sicherheitshinweise resultieren können wir keine Haftung übernehmen.

Teufel

Bei Fragen, Anregungen oder Kritik wenden Sie sich bitte an unseren Service:

Lautsprecher Teufel GmbH

Gewerbehof Bülowbogen · Bülowstraße 66
10783 Berlin · Germany

Tel.: +49(30) 30 09 30 0

Fax: +49(30) 30 09 30 30

E-Mail: service@teufel.de

Alle Angaben ohne Gewähr. Technische
Änderungen, Tippfehler und Irrtum
vorbehalten.