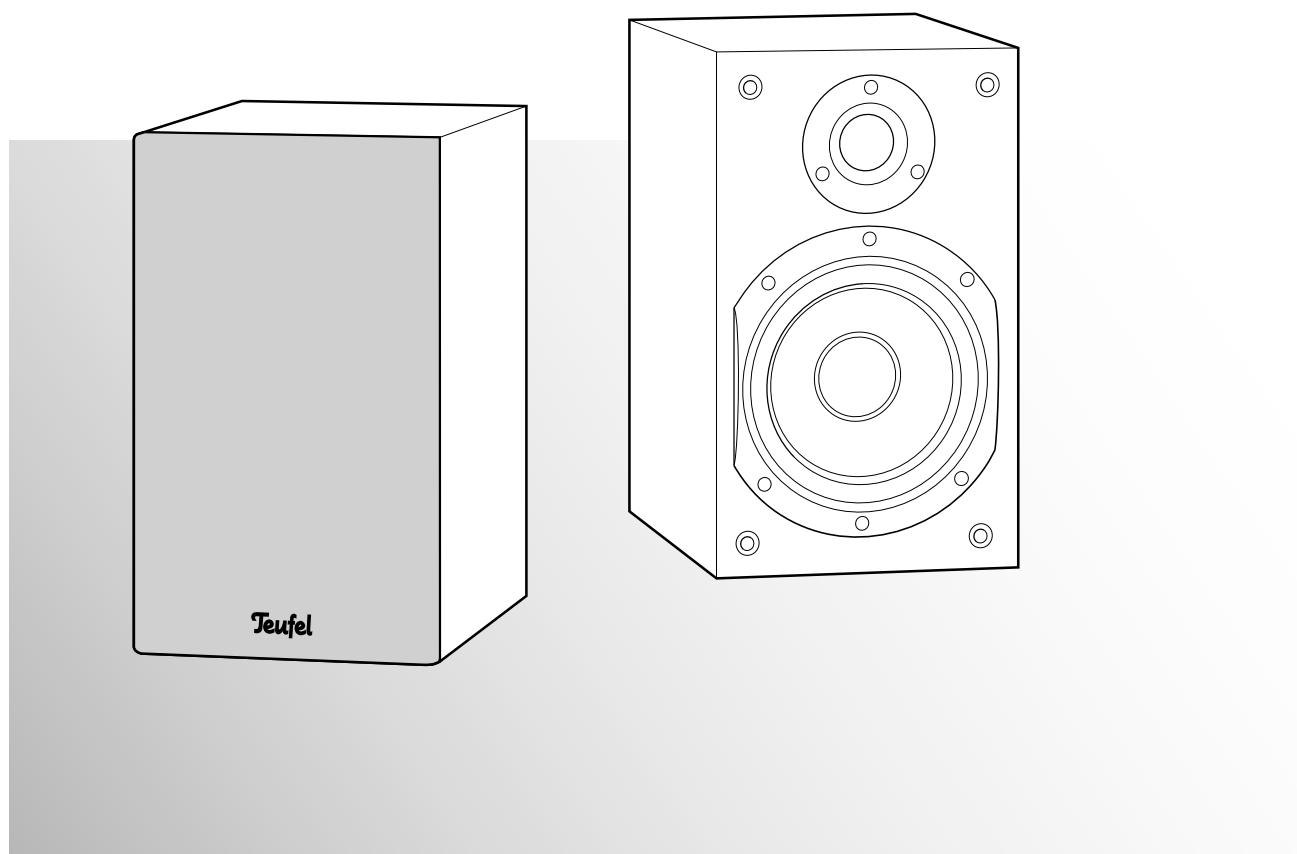


## Technische Beschreibung und Bedienungsanleitung



# VT 11

Stereo-Regal-Lautsprecher

# Teufel

# Inhalt

---

<b>Allgemeine Hinweise und Informationen .....</b>	<b>3</b>
Zur Kenntnisnahme.....	3
Originalverpackung .....	3
Reklamation .....	3
Kontakt.....	3
Bestimmungsgemäßer Gebrauch .....	3
<b>Sicherheitshinweise.....</b>	<b>4</b>
<b>Auspacken und Aufstellen.....</b>	<b>5</b>
Kontrolle ist besser .....	5
Hinweise zum Aufstellungsort .....	5
Entfernen der Schutzgitter .....	5
<b>Kabel anschließen .....</b>	<b>6</b>
<b>Reinigung und Pflege.....</b>	<b>6</b>
<b>Umweltschutz .....</b>	<b>7</b>
<b>Technische Daten.....</b>	<b>7</b>

# Allgemeine Hinweise und Informationen

## Zur Kenntnisnahme

Die Informationen in diesem Dokument können sich ohne vorherige Ankündigung ändern und stellen keinerlei Verpflichtung seitens der Lautsprecher Teufel GmbH dar. Ohne vorherige schriftliche Genehmigung der Lautsprecher Teufel GmbH darf kein Teil dieser Bedienungsanleitung vervielfältigt, in irgendeiner Form oder auf irgendeine Weise elektronisch, mechanisch, durch Fotokopien oder durch Aufzeichnungen übertragen werden.

© Lautsprecher Teufel GmbH  
Version 1.0  
Februar 2011

## Originalverpackung

Falls Sie das achtwöchige Rückgaberecht in Anspruch nehmen wollen, müssen wir Sie bitten, die Verpackung unbedingt aufzubewahren. Wir können die Lautsprecher nur mit ORIGINAL-VERPACKUNG zurücknehmen. Leerkartons sind nicht erhältlich!

## Reklamation

Im Falle einer Reklamation benötigen wir zur Bearbeitung unbedingt folgende Angaben:

### 1. Rechnungs-Nummer

Zu finden auf dem Kaufbeleg (der dem Produkt beiliegt) oder der Auftragsbestätigung, die Sie als PDF-Dokument erhalten haben, z.B. 4322543

### 2. Serien-Nummer bzw. Los-Nummer

Zu finden auf der Rückseite des Gerätes,  
z. B. Serien-Nummer: UL 04007480121A

Vielen Dank für Ihre Unterstützung!

## Kontakt

Bei Fragen, Anregungen oder Kritik wenden Sie sich bitte an unseren Service:

Lautsprecher Teufel GmbH  
Gewerbehof Bülowbogen · Bülowstraße 66  
10783 Berlin (Germany)

**Tel.: +49 (0)30 - 300 9 300**

**Fax: +49 (0)30 - 300 930 930**

**www.teufel.de**

## Bestimmungsgemäßer Gebrauch

Verwenden Sie die Lautsprecher ausschließlich wie in dieser Bedienungsanleitung beschrieben. Jede andere Verwendung gilt als nicht bestimmungsgemäß und kann zu Sach- oder sogar zu Personenschäden führen. Der Hersteller übernimmt keine Haftung für Schäden, die durch nicht bestimmungsgemäßen Gebrauch entstanden sind.

Die Lautsprecher sind zum Einsatz im privaten Bereich bestimmt.



Bevor Sie die Lautsprecher in Betrieb nehmen, lesen Sie bitte zuerst die Sicherheitshinweise und die Bedienungsanleitung aufmerksam durch.

Nur so können Sie alle Funktionen sicher und zuverlässig nutzen.

Heben Sie die Bedienungsanleitung gut auf und übergeben Sie sie auch an einen möglichen Nachbesitzer.

# Sicherheitshinweise

## Signalsymbole

Folgende Signalsymbole finden Sie in dieser Anleitung:

**Gefahr**



**Hohes Risiko!**

Missachtung der Warnung kann Schaden für Leib und Leben verursachen.

**Achtung**



**Mittleres Risiko!**

Missachtung der Warnung kann einen Sachschaden verursachen.



**Geringes Risiko!**

Sachverhalte, die beim Umgang mit dem Gerät beachtet werden sollten.

## Sicherheitshinweise

**Gefahr**



**Gefahren für Kinder!**

Kinder können sich beim Spielen in der Verpackungsfolie verfangen und darin ersticken.

- Lassen Sie Kinder nicht mit dem Gerät und den Verpackungsfolien spielen. Es besteht Erstickungsgefahr.
- Achten Sie darauf, dass Kinder keine kleinen Teile aus dem Gerät entnehmen oder vom Gerät abziehen (z.B. Bedientöpfe oder Steckeradapter). Sie könnten die Teile verschlucken und daran ersticken. Lassen Sie Kinder niemals unbeaufsichtigt elektrische Geräte benutzen.

**Gefahr**



**Gefahr für das Gehör!**

Hohe Lautstärke kann zu Gehörschäden führen. Neben organischen Schäden können dadurch auch psychologische Folgen auftreten. Besonders gefährdet sind Kinder und Haustiere.

- Stellen Sie den Lautstärkeregler Ihres Signalquellen gerätes auf einen niedrigen Pegel ein.
- Halten Sie bei hohen Lautstärken immer einen gewissen Abstand zum Gerät und nie Ihre Ohren direkt an den Lautsprecher.
- Beugen Sie Gesundheitsschäden vor und vermeiden Sie dauerhaftes Hören mit hoher Lautstärke.

**Gefahr**



**Verletzungs- / Beschädigungsgefahr!**

Die Wahl eines ungeeigneten Aufstellungsorts kann Schäden nach sich ziehen.

- Verwenden Sie die Geräte nicht unbefestigt in Fahrzeugen, an labilen Standorten, auf wackeligen Stativen oder Möbeln, an unterdimensionierten Halterungen etc. Die Lautsprecher könnten um- oder herunterfallen und Personenschäden verursachen oder selbst beschädigt werden.
- Stellen Sie die Lautsprecher so auf, dass sie nicht unbeabsichtigt umgestoßen werden können und die Kabel keine Stolperfallen bilden.
- Sorgen Sie dafür, dass eine eventuelle Wandmontage fachmännisch durchgeführt wird.
- Verwenden Sie zur Befestigung nur geeignete Wandhalter. Vergewissern Sie sich der Tragfähigkeit der Wände.
- Betreiben Sie die Lautsprecher nicht, wenn die Gehäuse oder die Anschlussleitungen defekt sind oder andere sichtbare Schäden aufweisen.
- Verwenden Sie die Lautsprecher nur in Innenräumen.
- Betreiben Sie die Lautsprecher nicht in Feuchträumen, und schützen Sie sie vor Tropf- und Spritzwasser. Achten Sie auch darauf, dass keine Vasen oder andere mit Flüssigkeit gefüllten Gefäße auf dem Lautsprecher oder in dessen Nähe stehen, damit keine Flüssigkeit in das Gehäuse gelangt.
- Stellen Sie die Lautsprecher nicht in der Nähe von Wärmequellen auf (z.B. Heizkörper, Öfen, sonstige wärmespendende Geräte, wie Verstärker etc.).

# Auspacken und Aufstellen

Öffnen Sie vorsichtig die Kartons, entfernen Sie die EPE-Schaum-Teile und heben Sie den Lautsprecher vorsichtig aus dem Karton, ohne in die Membranen zu fassen.



## Verbindungskabel

Ihre Lautsprecher werden aufgrund diverser unterschiedlicher Kundenanforderungen ohne Verbindungskabel ausgeliefert. Passende Kabel finden Sie in unserem Webshop ([www.teufel.de](http://www.teufel.de)) im Bereich „Zubehör“.

## Kontrolle ist besser

- Prüfen Sie, ob die Lieferung vollständig und unbeschädigt ist.
- Sollte die Lieferung unvollständig sein oder Transportschäden aufweisen, nehmen Sie die Lautsprecher nicht in Betrieb, sondern wenden Sie sich bitte an unseren Service (siehe Seite 3).

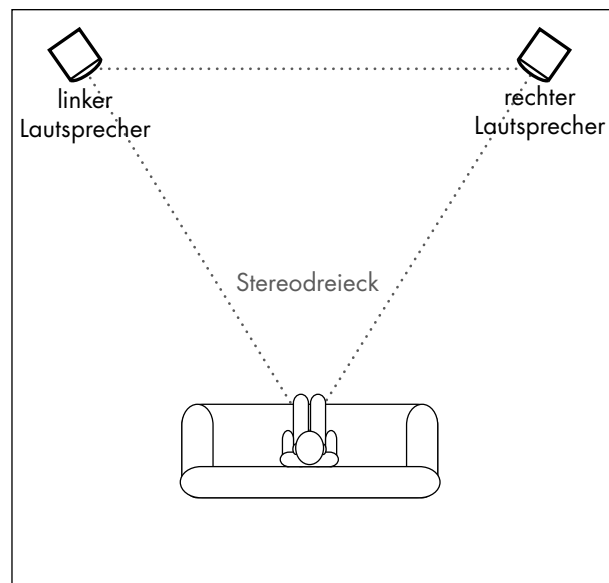
## Hinweise zum Aufstellungsort

- Wählen Sie einen stabilen, ebenen Untergrund.
- Sorgen Sie für eine trockene, staubfreie Umgebung.
- Vermeiden Sie die Nähe von Wärmequellen und direkte Sonneneinstrahlung.
- Verlegen Sie die Anschlusskabel so, dass sie keine Stolperfallen bilden.
- Stellen Sie keine schweren Gegenstände auf die Kabel oder die Lautsprecher.

Die folgenden Angaben beziehen sich auf den „idealen Hörraum“, in dem der Zuhörer mit ausreichendem Abstand zentral vor den Lautsprecher-Boxen sitzt (siehe Grafik) und sich keine Gegenstände (Tische o.Ä.) dazwischen befinden. Doch leider erlauben der Raum, die Einrichtung oder andere Gegebenheiten nicht immer eine derart optimale Platzierung.

Moderne Verstärker bieten vielfältige Möglichkeiten, etwaige Abstriche in der Aufstellung elektronisch zu kompensieren. Generell gilt die Regel: Stets können Sie auf Basis unserer Empfehlungen experimentieren, was in Ihren Räumlichkeiten akustisch und optisch am besten funktioniert. Lassen Sie Ihre Ohren (und Augen) entscheiden!

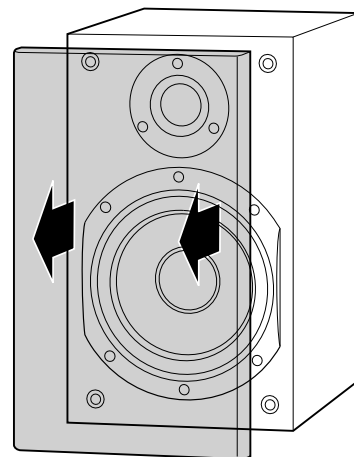
Die Lautsprecher sollten rechts und links vor dem Zuhörer stehen und mit ihm ein möglichst gleichseitiges Dreieck bilden - das sogenannte Stereodreieck (Entfernung zum Hörer = Entfernung zwischen den Lautsprechern). Die Lautsprecher sollten gerade in den Raum strahlen oder leicht auf den Zuhörer ausgerichtet sein. Als Standort für die Lautsprecher sind z.B. Regale oder Sideboards sehr gut geeignet. Achten Sie darauf, dass zwischen Lautsprecherrückseite und Wand ein Abstand von ca. 10 cm besteht.



## Entfernen der Schutzgitter

Sie können die Schutzgitter von den Lautsprechern abnehmen, indem Sie vorsichtig hinter die Schutzgitter greifen und diese langsam nach vorn abziehen.

Beim Aufsetzen der Gitter achten Sie bitte darauf, dass die Montageschrauben genau in die entsprechenden Buchsen am Lautsprecher gleiten.



## Kabel anschließen

### **Gefahr Verletzungs- / Beschädigungsgefahr!**



Verlegen Sie die Kabel so, dass sie keine Stolperfallen bilden.

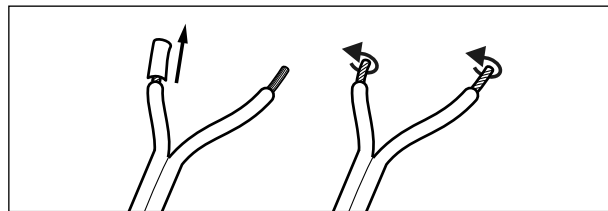
1. Schalten Sie Ihren Verstärker aus.
2. Verlegen Sie Lautsprecherkabel von Ihrem Verstärker zu jedem der Lautsprecher. Dieses Kabel sollte hochwertige Lautsprecher-Doppellitze mit gekennzeichneten Adern sein.  
An der Rückseite der Lautsprecher befindet sich jeweils ein Anschlussterminal mit zwei Klemmen. Hier können Sie die Lautsprecherkabel mittels Bananensteckern oder direkt anschließen. Wir beschreiben hier nur den direkten Anschluss.

Die Klemmen sind jeweils rot (+) und schwarz (-) markiert.

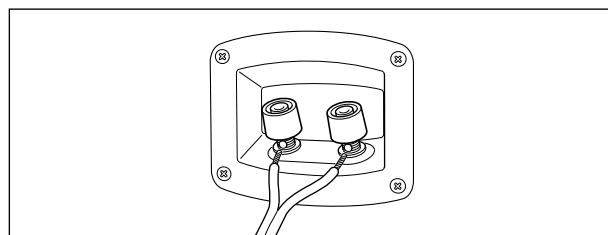


### **Achten Sie auf die korrekte Polung!**

Verbinden Sie jeweils die gleichfarbigen Klemmen Ihrer Lautsprecher und Ihres Verstärkers miteinander, da sonst die Klangqualität leidet. Um dies zu erleichtern, sind die einzelnen Litzen der Lautsprecherkabel durch unterschiedliche Farben oder Formen gekennzeichnet.



3. Teilen Sie die Litze an beiden Enden auf etwa 30 mm und entfernen Sie jeweils ca. 10 mm der Isolierung. Verdrehen Sie die abisolierten Litzenenden, damit kein Draht heraussteht.



4. Drehen Sie die Anschlussklemmen gegen den Uhrzeigersinn los. Führen Sie die abisolierten Litzenenden in die nun sichtbaren Löcher ein. Drehen Sie die Klemmen im Uhrzeigersinn zu. Damit ist das Lautsprecherkabel festgeklemmt.
5. Schließen Sie die Lautsprecherkabel an Ihren Verstärker an. Hinweise dazu sollten Sie in der Gebrauchsanleitung des Gerätes finden.

## Reinigung und Pflege

Die furnierten Flächen unserer Lautsprecher sind mit einem Oberflächenschutz versehen, der eine Holzpolitur überflüssig macht.

- Entfernen Sie Staub oder leichte Verschmutzungen am besten mit einem trockenen, geschmeidigen Ledertuch.
- Reiben Sie stärkere Verschmutzung mit einem feuchten Tuch ab. Sorgen Sie dafür, dass keine Flüssigkeit in die Lautsprecher eindringt.
- Wischen Sie die Flächen anschließend sofort mit einem weichen Tuch ohne Druck trocken.

### **Achtung Beschädigungsgefahr!**



Falsches Reinigungsmittel kann die empfindliche Gehäuseoberfläche beschädigen.

- Verwenden Sie möglichst nur klares, handwarmes Wasser ohne Reinigungszusätze. Bei hartnäckigen Flecken können Sie mildes Seifenwasser verwenden.
- Auf keinen Fall dürfen scharfe Reiniger, Spiritus, Verdünner, Benzin oder Ähnliches für die Reinigung verwendet werden.

## Umweltschutz

---

### Entsorgung des Gerätes



#### Altgeräte dürfen nicht in den Hausmüll!

Sollte das Gerät einmal nicht mehr benutzt werden können, so ist jeder Verbraucher gesetzlich verpflichtet, Altgeräte getrennt vom

Hausmüll z.B. bei einer Sammelstelle seiner Gemeinde/ seines Stadtteils abzugeben. Damit wird


gewährleistet, dass die Altgeräte fachgerecht verwertet und negative Auswirkungen auf die Umwelt vermieden werden.

Deshalb sind Elektrogeräte mit dem abgebildeten Symbol gekennzeichnet.

## Technische Daten

---

Impedanz	4 - 8 Ohm
Belastbarkeit	50 Watt (longterm), 80 Watt (shortterm)
Maße (B x T x H)	155 mm x 195 mm x 260 mm
Nettogewicht	2,8 kg

 Dieses Produkt entspricht den Richtlinien des Rates der Europäischen Gemeinschaft 2004/108/EC und 2006/95/EC

Technische Änderungen vorbehalten!

# Teufel

Bei Fragen, Anregungen oder Kritik wenden Sie sich bitte an unseren Service:

**Lautsprecher Teufel GmbH**  
Gewerbehof Bülowbogen - Aufgang D1  
10783 Berlin (Germany), Bülowstr. 66

Tel.: +49 (0)30 - 300 930 0  
Fax: +49 (0)30 - 300 930 930  
[www.teufel.de](http://www.teufel.de)

Alle Angaben ohne Gewähr.  
Technische Änderungen, Tippfehler  
und Irrtum vorbehalten.